

**CLINDAS ÇELİK**

**SESSİZLİĞİ ALIŞKANLIKLARI DEĞİŞTİRECEK !**



[www.clindas.com.tr](http://www.clindas.com.tr)





## HAKKIMIZDA

Boro Makine Metal Sanayi Tic. Ltd. Şti olarak CLİNDAS ÇELİK markası adı altında asansörlerde kullanılmak üzere ürettiği makine motorlar ile sektörde önde gelen firmalardan biridir.

Kuruldu yıldan beri hizmet ve kalite standartlarını sürekli geliştiren ve çalışmalarına her gün yenisini ekleyen bir firma olarak yerini almıştır.

Clindas çelik ilk günkü isteğini ve heyecanını kaybetmeden edinmiş olduğu bilgi ve tecrübesiyle müşteri memnuniyetini ön planda tutarak çalışmaktadır.

Alt yapısı,teknolojisi,dökümhanesi ve her türlü donanıma sahip kadrosu ile Clindas Çelik halen KOS bölgesinde üretim faaliyetlerini sürdürmektedir.

Ürünlerimizin gürültü seviyesi yönetmeliğe uygun olarak gerekli sessizliğe sahiptir. Üretimlerimiz her aşamada hassas ölçümlerle ve yüksek hassasiyetle işlenmiştir. Çift hareketli elektromanyetik fren ve kendi sardığımız motorumuz sektörde lider niteliktedir.

Çeşitli hız ve güçte motor üretebilen Clindas Çelik müşterilerinin memnuniyetini ve ihtiyaçlarını karşılamak adına alt yapı ve donanımı sayesinde özel siparişle farklı ürün alternatifleri ile üretim yapabilmektedir.

Faaliyete geçtiği günden itibaren ürünleri uluslar arası standartlara uygun olarak Kalite Yönetim Belgeleri ile tescillemiş olan Clindas Çelik birçok ülkeye ihracat yaparak,ülke ekonomisine de katkıda bulunmaktadır.

## MİSYON ve VİZYONUMUZ

Daima müşteri taleplerinin üzerinde üretim yaparak en kaliteli ürünleri müşterilerimize sunmak,dünya ticaretinin gerekliliklerini ve taleplerini değerlendirecek potansiyele sahip Ar-Ge departmanımızla daha iyiye ulaşmak,doğru zamanda doğru yatırımlar yaparak Makine -Motor üretimimizi çok daha yukarılara taşımak, gelişen teknolojiyi takip etmek,sektörde her açıdan öncü olmaktır.





## GENERAL DESCRIPTION

BORO MAKINE METAL SAN TIC. LTD ŞTI is one of the leading companies in the sector which produces traction machines for lifts and elevators under the brand of CLINDAS CELIK.

Since its foundation it has taken its place as a firm that constantly improves service and quality standards and adds new ones every day to its manufactory.

Clindas Çelik gives particular importance for customer satisfaction with his knowledge and experience without losings the first desire and enthusiasm.

Clindas Çelik continues its production activities in the KOS region with its infrastructure, technology, foundry and all kinds of equipments.

Our products have the necessary silence in accordance with the noise level regulation. Our productions are processed with high precision and with precise measurements at every step. Double acting electromagnetic brake and our motor winding that is designed and produced by Clindas Çelik are the leader in the sector.

Clindas Çelik produces traction machines at various speeds and motors. Thanks to its infrastructure and equipment, Clindas Çelik can manufacture different product alternatives for special requirements In order to meet the satisfaction and needs of its customers.

From the day of the activity Clindas Çelik products are registered with Quality Management Documents in accordance with international standards. It also contributes to the country's economy by exporting to many countries.

## MISSION AND VISION

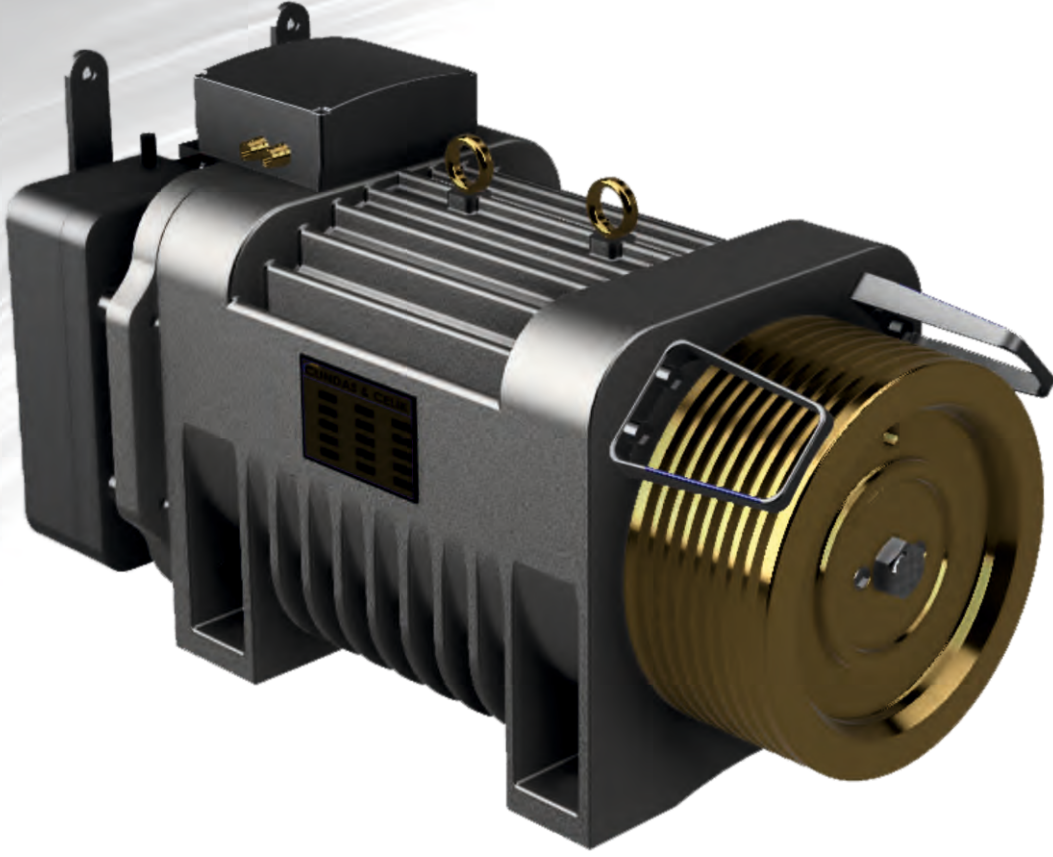
Always presenting the best quality products to our customers by producing on customer demands, Reaching the best with our R & D department with the potential to evaluate the requirements and demands of world trade,making right investments at the right time by moving our manufactory much further.



# SENKRON SERİSİ

## CC- 6

Asansör Makina Motoru  
Elevator Traction Machine



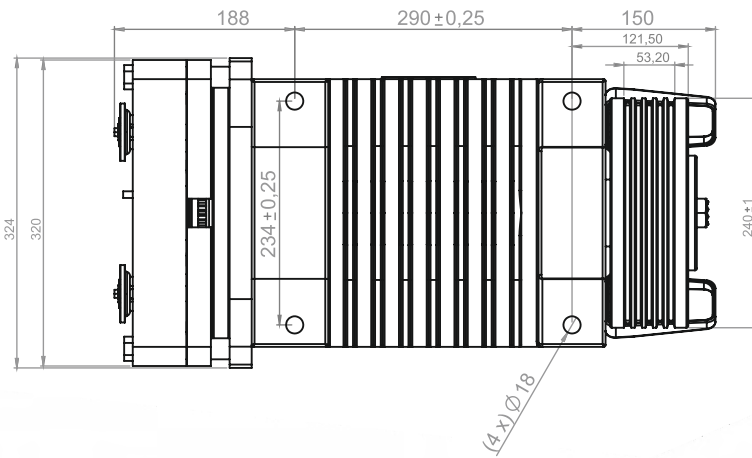
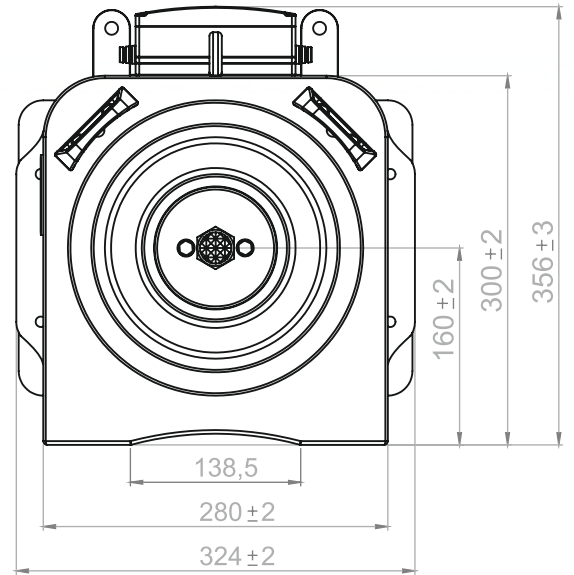
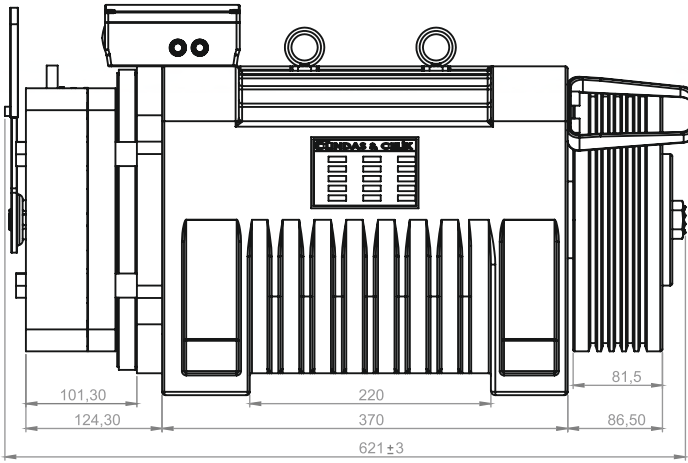
 **CLINDAS ÇELİK**



# SENKRON SERİSİ

## CC - 6

	KAPASİTE (kg) CAPACITY LOAD	MOTOR GÜCÜ (kW) ENGINE POWER	MODEL TYPE	KASNAK ÖLÇÜSÜ SHEAVE SIZE	AKIM (In) CURRENT	KUTUP (P) POLES	FREKANS (Hz) FRACANCE	TORK (Nm)	DEVİR (r/min)	FREN TİPİ BRAKE	STATİK YÜK (kg) STATIC LOAD
HIZ (SPEED) 1 m/s	480	3,35	CC-6	240x 6,5 x 6	8,5	16	21,3	200	160	MAYR	4000

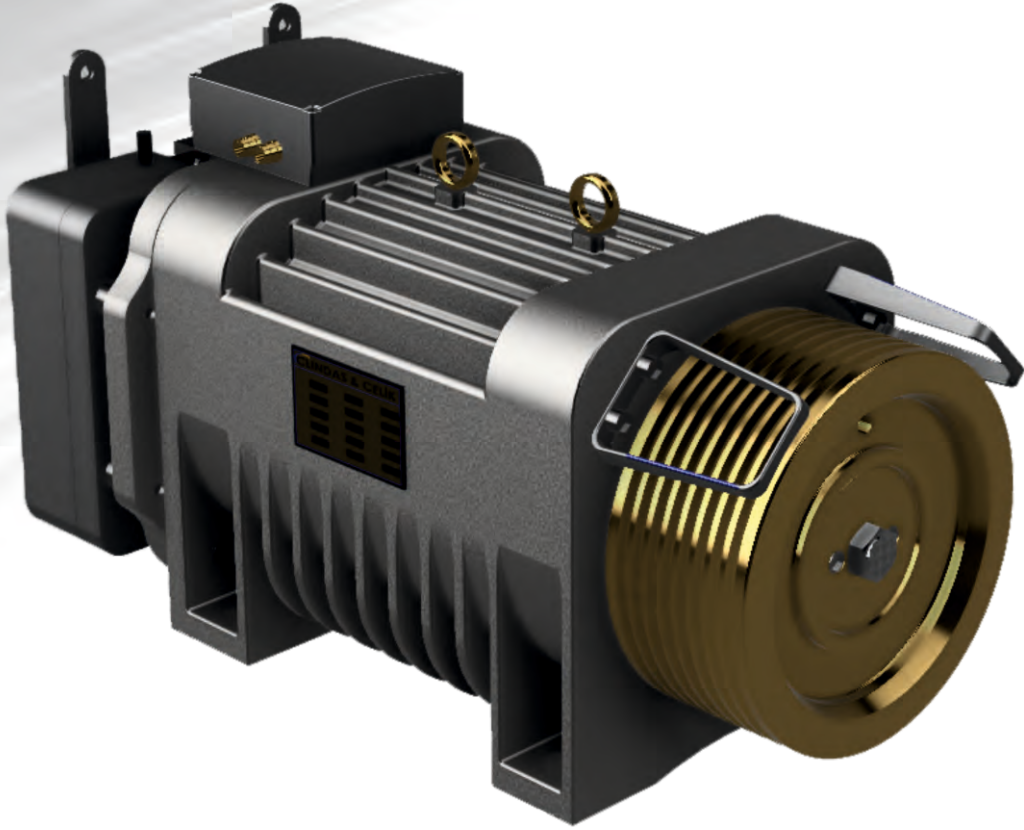




# SENKRON SERİSİ

## CC- 8

Asansör Makina Motoru  
Elevator Traction Machine



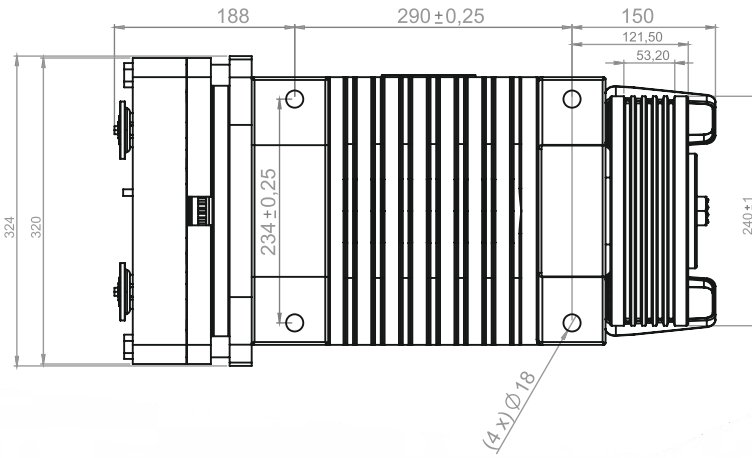
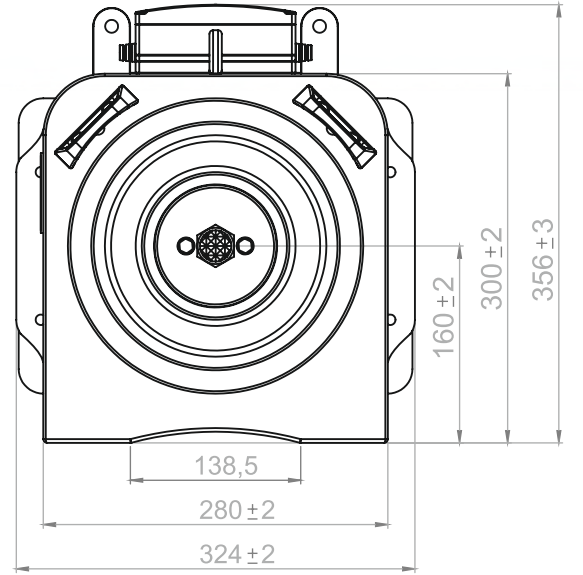
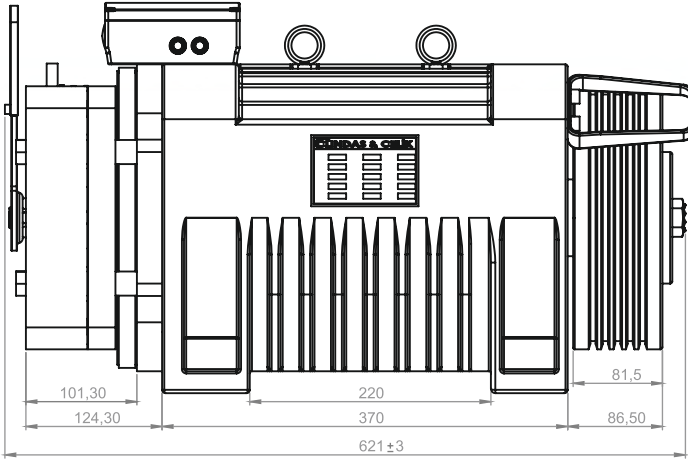
 **CLINDAS ÇELİK**



# SENKRON SERİSİ

## CC - 8

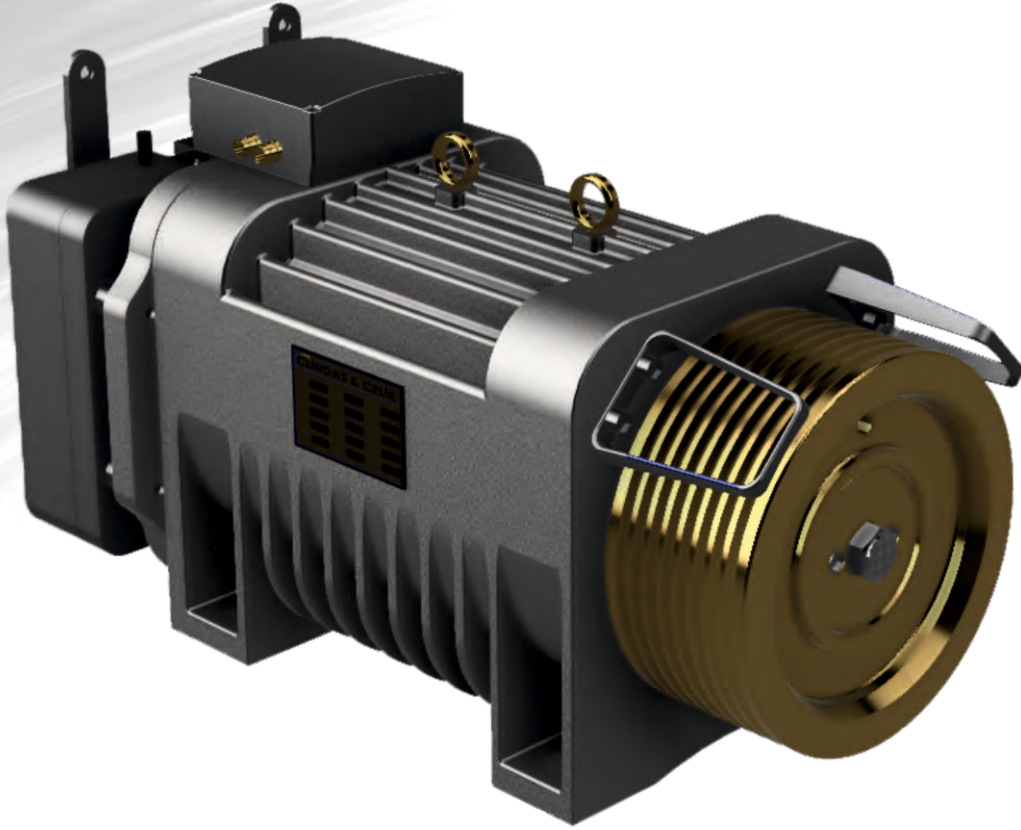
	KAPASİTE (kg) CAPACITY LOAD	MOTOR GÜCÜ (kW) ENGINE POWER	MODEL TYPE	KASNAK ÖLÇÜSÜ SHEAVE SIZE	AKIM (In) CURRENT	KUTUP (P) POLES	FREKANS (Hz) FRACANCE	TORK (Nm)	DEVİR (r/min)	FREN TİPİ BRAKE	STATİK YÜK (kg) STATIC LOAD
HIZ (SPEED) 1 m/s	630	4,2	CC-8	240 x 6,5 x 6	11,2	16	21,3	255	160	MAYR	4000
HIZ (SPEED) 1,60 m/s	630	6,8	CC-8	240 x 6,5 x 6	15	16	34,1	255	256	MAYR	4000



# SENKRON SERİSİ

## CC- 10

Asansör Makina Motoru  
Elevator Traction Machine



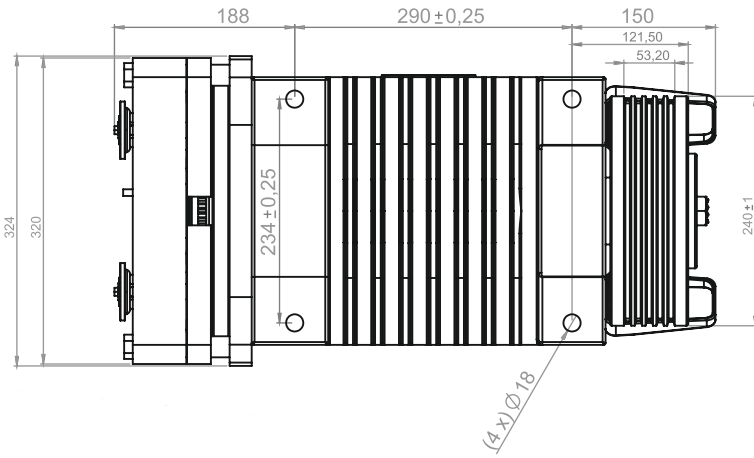
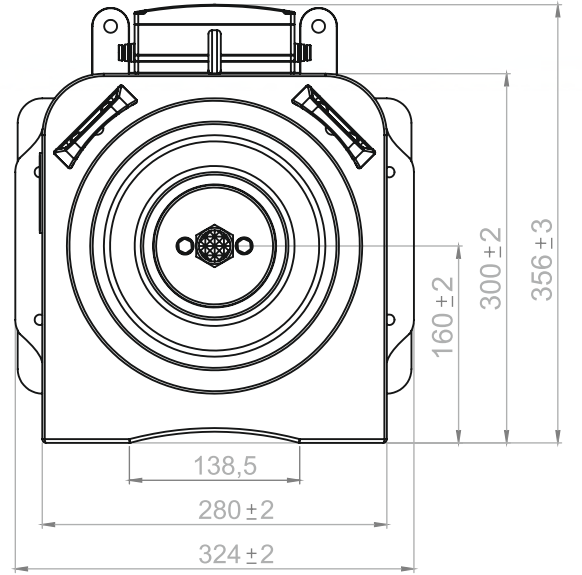
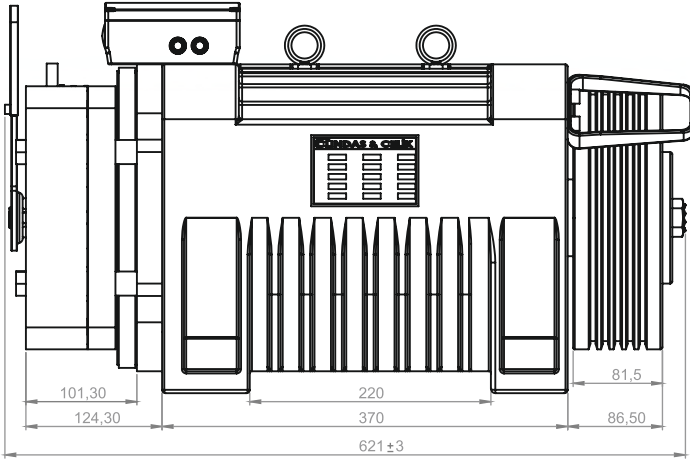
 **CLINDAS ÇELİK**



# SENKRON SERİSİ

## CC - 10

	KAPASİTE (kg) CAPACITY LOAD	MOTOR GÜCÜ (kW) ENGINE POWER	MODEL TYPE	KASNAK ÖLÇÜSÜ SHEAVE SIZE	AKIM (In) CURRENT	KUTUP (P) POLES	FREKANS (Hz) FRACANCE	TORK (Nm)	DEVİR (r/min)	FREN TİPİ BRAKE	STATİK YÜK (kg) STATIC LOAD
HIZ (SPEED) 1 m/s	800	5,5	CC-10	240 x 6,5 x 8	13,2	16	21,3	334	160	MAYR	4000
HIZ (SPEED) 1,60 m/s	800	9	CC-10	240 x 6,5 x 8	19,5	16	34,1	334	256	MAYR	4000



# E - SERİSİ

## EC - 3

Asansör Makina Motoru  
Elevator Traction Machine



 CLINDAS ÇELİK

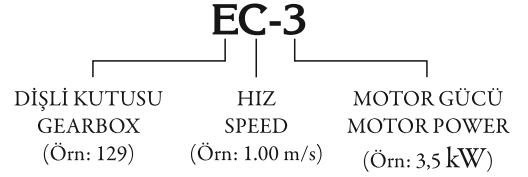


KAPASİTE (kg) CAPACITY LOAD	MOTOR GÜCÜ (kW) MOTOR POWER	MODEL TYPE	KASNAK ÖLÇÜSÜ SHEAVE SIZE	STATİK YÜK (kg) STATIC LOAD	TAHVİL GEAR RATIO	ASKI TİPİ SUSPENSION
320	3,5	EC-3	425 x 4 x 10	3650	34:1	1.1

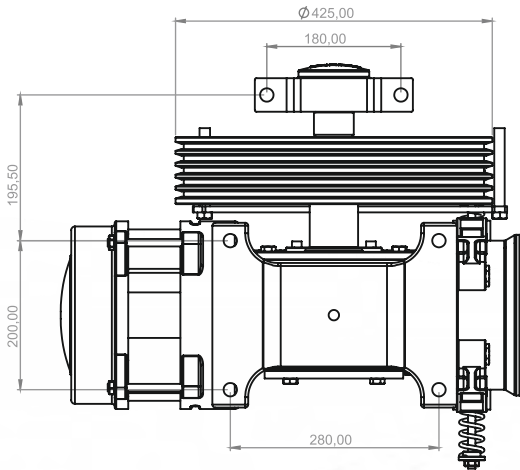
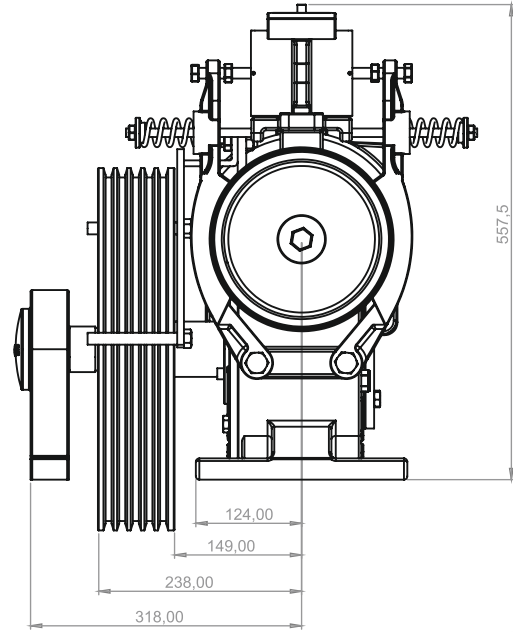
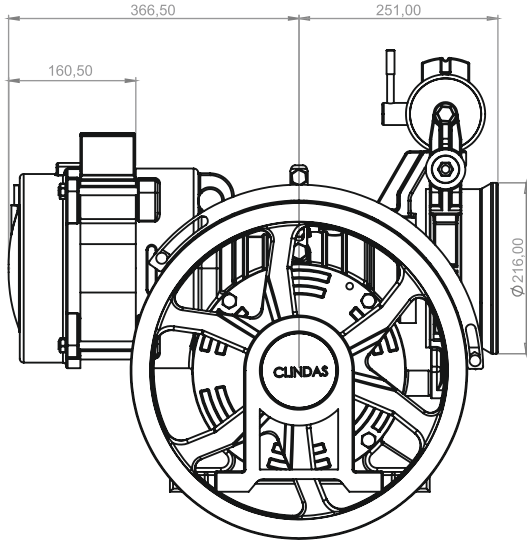
### MODEL İSİMLENDİRMESİ / MODEL NAMİNG

DİŞLİ KUTUSU GEARBOX	KOD CODE	HIZ SPEED	KOD CODE	kW	KOD CODE
129	E	0.63 m/s	-	3.50 kW	3
140	F	0.80 m/s	B	4.75 kW	4
162	G	1.00 m/s	C	5.50 kW	5
180	H	1.20 m/s	-	7.50 kW	7
		1.60 m/s	-	10.0 kW	-
		2.00 m/s	-	13.0 kW	-

### MODEL ÖRNEKLEMESİ MODEL SAMPLİNG



**MAKİNELERİMİZE SHELL OMALA TOP GEAR 90 YAĞ DOLUMU YAPILMIŞTIR.  
OUR MACHINES HAVE BEEN FILLED WITH SHELL OMALA TOP GEAR 90 OIL**



**MAKSİMUM SEYİR MESAFESİ 21 METREDİR**

# E - SERİSİ

## EC - 4

Asansör Makina Motoru  
Elevator Traction Machine



 CLINDAS ÇELİK

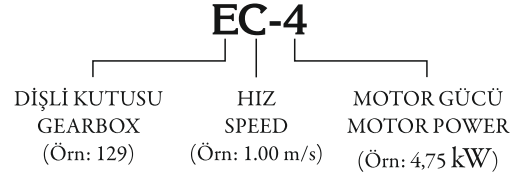


KAPASİTE (kg) CAPACITY LOAD	MOTOR GÜCÜ (kW) MOTOR POWER	MODEL TYPE	KASNAK ÖLÇÜSÜ SHEAVE SIZE	STATİK YÜK (kg) STATIC LOAD	TAHVİL GEAR RATIO	ASKI TİPİ SUSPENSION
480	4,75	EC-4	425 x 4 x 10	3650	34:1	1.1

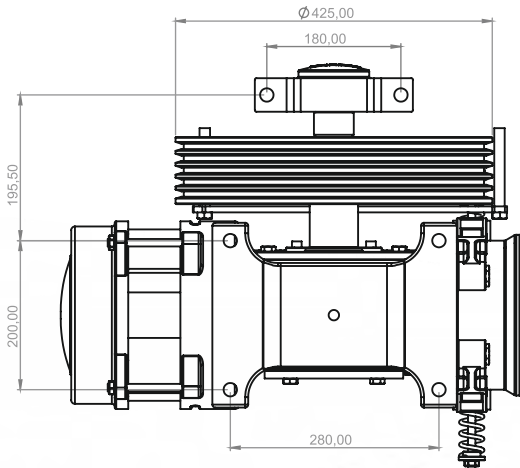
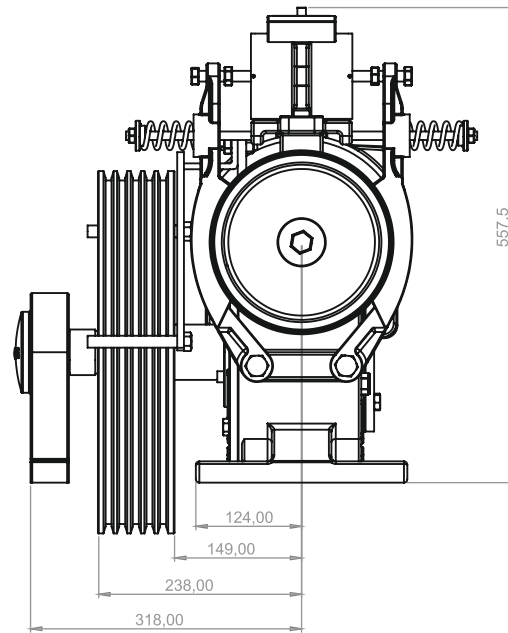
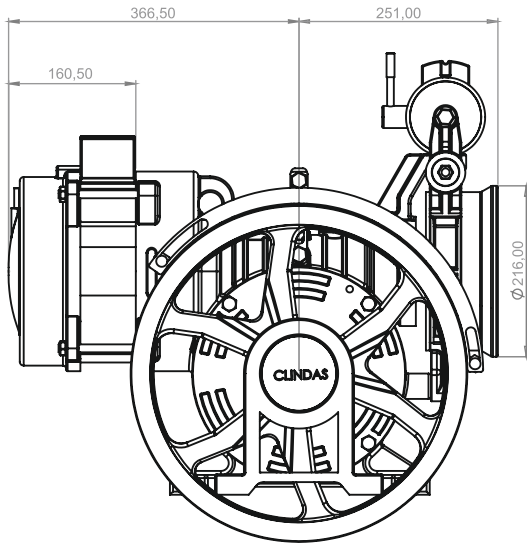
### MODEL İSİMLENDİRMESİ / MODEL NAMING

DİŞLİ KUTUSU GEARBOX	KOD CODE	HIZ SPEED	KOD CODE	kW	KOD CODE
129	E	0.63 m/s	-	3.50 kW	3
140	F	0.80 m/s	B	4.75 kW	4
162	G	1.00 m/s	C	5.50 kW	5
180	H	1.20 m/s	-	7.50 kW	7
		1.60 m/s	-	10.0 kW	-
		2.00 m/s	-	13.0 kW	-

### MODEL ÖRNEKLEMESİ MODEL SAMPLING



**MAKİNELERİMİZE SHELL OMALA TOP GEAR 90 YAĞ DOLUMU YAPILMIŞTIR.  
OUR MACHINES HAVE BEEN FILLED WITH SHELL OMALA TOP GEAR 90 OIL**



**MAKSİMUM SEYİR MESAFESİ 21 METREDİR**

# E - SERİSİ

## EC - 5

Asansör Makina Motoru  
Elevator Traction Machine



 CLINDAS ÇELİK

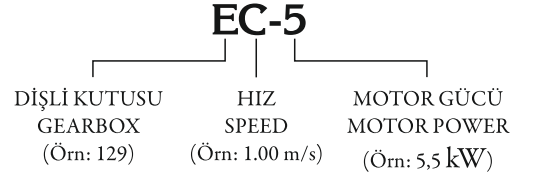


KAPASİTE (kg) CAPACITY LOAD	MOTOR GÜCÜ (kW) MOTOR POWER	MODEL TYPE	KASNAK ÖLÇÜSÜ SHEAVE SIZE	STATİK YÜK (kg) STATIC LOAD	TAHVİL GEAR RATIO	ASKI TİPİ SUSPENSION
630	5,5	EC-5	425 x 5 x 10	3650	34:1	1.1

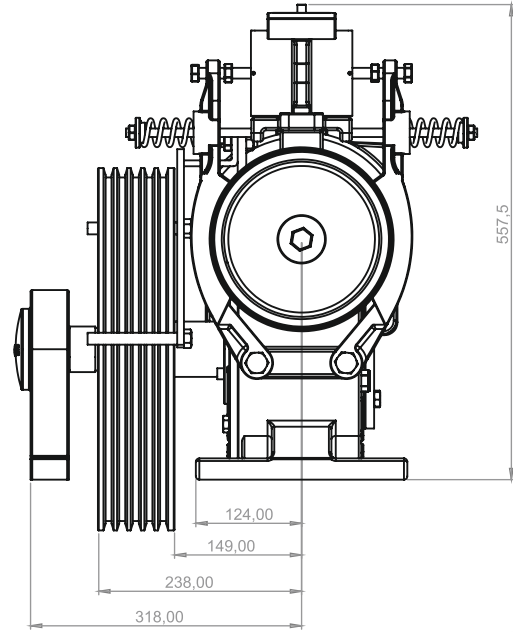
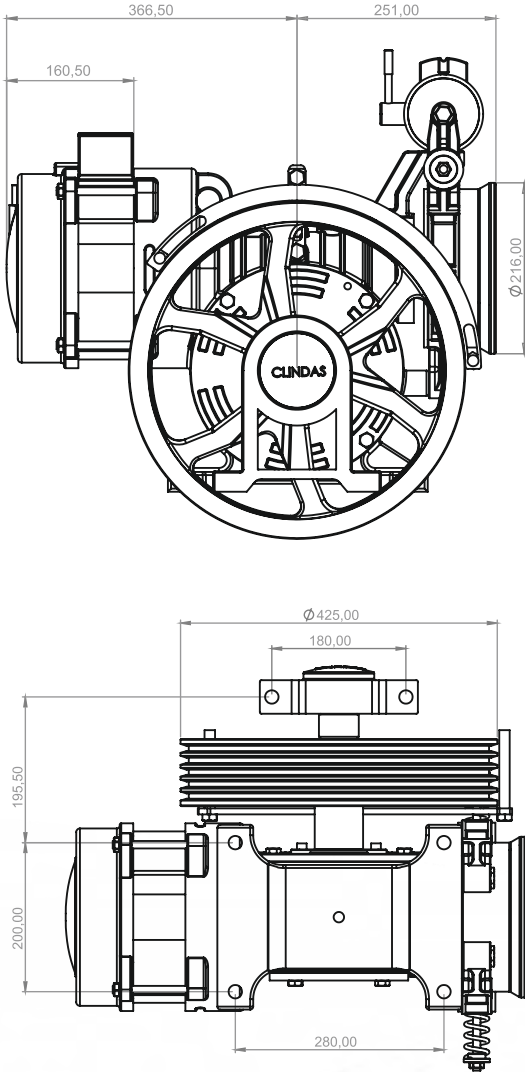
### MODEL İSİMLENDİRMESİ / MODEL NAMING

DİŞLİ KUTUSU GEARBOX	KOD CODE	HIZ SPEED	KOD CODE	kW	KOD CODE
129	E	0.63 m/s	-	3.50 kW	3
140	F	0.80 m/s	B	4.75 kW	4
162	G	1.00 m/s	C	5.50 kW	5
180	H	1.20 m/s	-	7.50 kW	7
		1.60 m/s	-	10.0 kW	-
		2.00 m/s	-	13.0 kW	-

### MODEL ÖRNEKLEMESİ MODEL SAMPLING



**MAKİNELERİMİZE SHELL OMALA TOP GEAR 90 YAĞ DOLUMU YAPILMIŞTIR.  
OUR MACHINES HAVE BEEN FILLED WITH SHELL OMALA TOP GEAR 90 OIL**



**MAKSİMUM SEYİR MESAFESİ 21 METREDİR**

# E - SERİSİ

## EC - 7

Asansör Makina Motoru  
Elevator Traction Machine



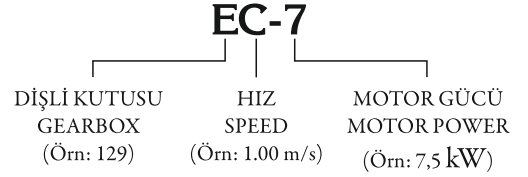
 CLINDAS ÇELİK

KAPASİTE (kg) CAPACITY LOAD	MOTOR GÜCÜ (kW) MOTOR POWER	MODEL TYPE	KASNAK ÖLÇÜSÜ SHEAVE SIZE	STATİK YÜK (kg) STATIC LOAD	TAHVİL GEAR RATIO	ASKI TİPİ SUSPENSION
800	7,5	EC-7	425 x 5 x 10	3650	34:1	1.1

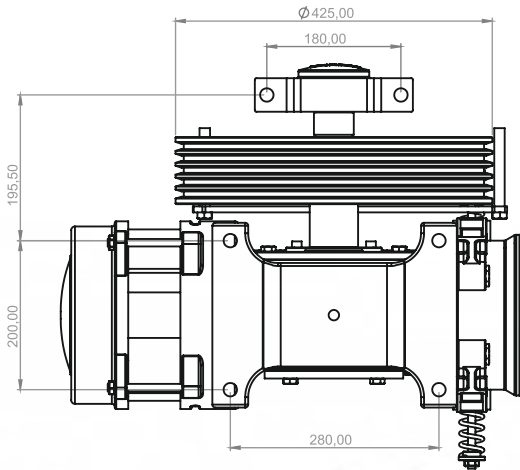
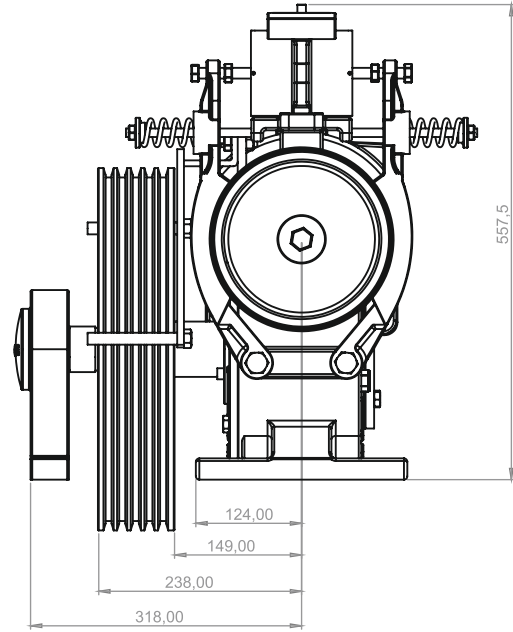
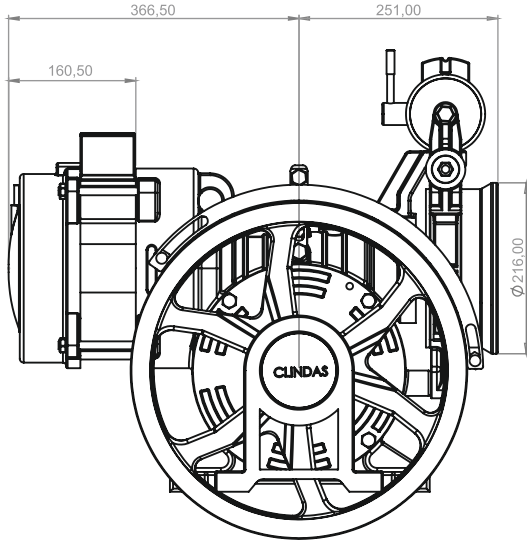
### MODEL İSİMLENDİRMESİ / MODEL NAMING

DİŞLİ KUTUSU GEARBOX	KOD CODE	HIZ SPEED	KOD CODE	kW	KOD CODE
129	E	0.63 m/s	-	3.50 kW	3
140	F	0.80 m/s	B	4.75 kW	4
162	G	1.00 m/s	C	5.50 kW	5
180	H	1.20 m/s	-	7.50 kW	7
		1.60 m/s	-	10.0 kW	-
		2.00 m/s	-	13.0 kW	-

### MODEL ÖRNEKLEMESİ MODEL SAMPLING



**MAKİNELERİMİZE SHELL OMALA TOP GEAR 90 YAĞ DOLUMU YAPILMIŞTIR.  
OUR MACHINES HAVE BEEN FILLED WITH SHELL OMALA TOP GEAR 90 OIL**



**MAKSİMUM SEYİR MESAFESİ 21 METREDİR**



# T - SERİSİ

## TC - 3

Asansör Makina Motoru  
Elevator Traction Machine



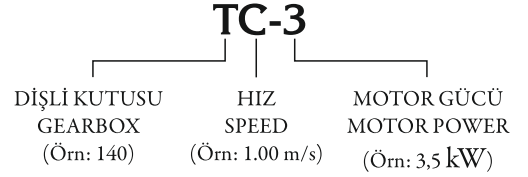
 **CLINDAS ÇELİK**

KAPASİTE (kg) CAPACITY LOAD	MOTOR GÜCÜ (kW) MOTOR POWER	MODEL TYPE	KASNAK ÖLÇÜSÜ SHEAVE SIZE	STATİK YÜK (kg) STATIC LOAD	TAHVİL GEAR RATIO	ASKI TİPİ SUSPENSION
320	3,5	TC-3	480 x 4 x 10	3650	37:1	1.1

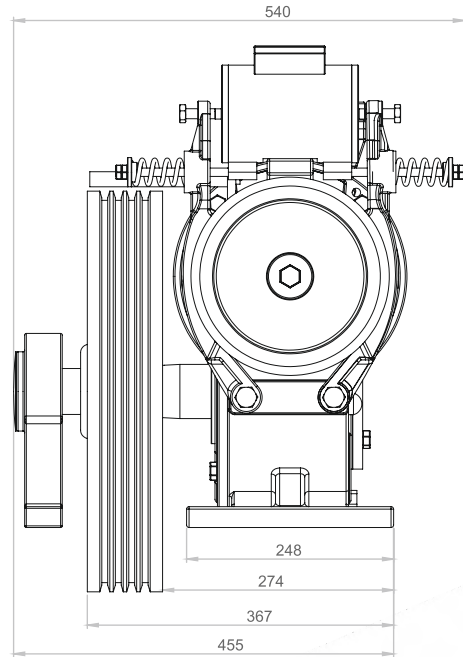
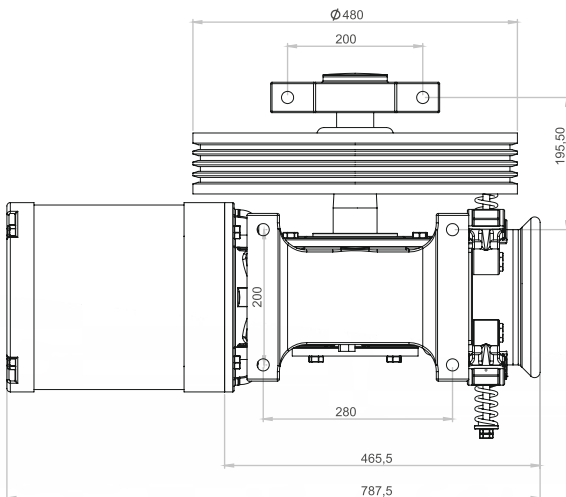
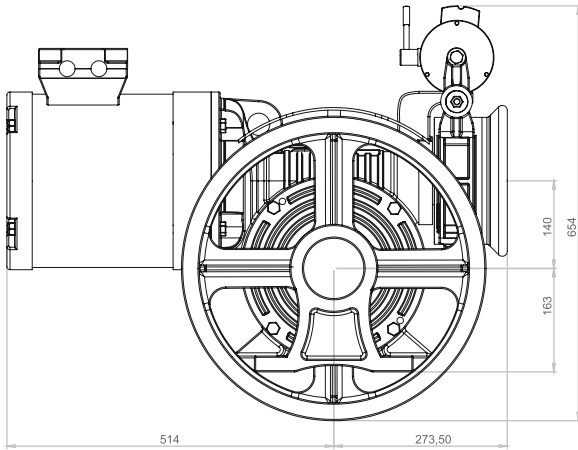
MODEL İSİMLENDİRMESİ / MODEL NAMING

DİŞLİ KUTUSU GEARBOX	KOD CODE	HIZ SPEED	KOD CODE	kW	KOD CODE
110	-	0.63 m/s	A	3.50 kW	3
125	AL	0.80 m/s	B	4.75 kW	4
140	T	1.00 m/s	C	5.50 kW	5
150	Y	1.20 m/s	D	7.50 kW	7
180	X	1.60 m/s	E	10.0 kW	10
200	Z	2.00 m/s	F	-	-

MODEL ÖRNEKLEMESİ  
MODEL SAMPLING



MAKİNELERİMİZE SHELL OMALA TOP GEAR 90 YAĞ DOLUMU YAPILMIŞTIR.  
OUR MACHINES HAVE BEEN FILLED WITH SHELL OMALA TOP GEAR 90 OIL



MAKSİMUM SEYİR MESAFESİ 48 METREDİR

# T - SERİSİ

## TC - 4

Asansör Makina Motoru  
Elevator Traction Machine



 CLINDAS ÇELİK



KAPASİTE (kg) CAPACITY LOAD	MOTOR GÜCÜ (kW) MOTOR POWER	MODEL TYPE	KASNAK ÖLÇÜSÜ SHEAVE SIZE	STATİK YÜK (kg) STATIC LOAD	TAHVİL GEAR RATIO	ASKI TİPİ SUSPENSION
480	4,75	TC-4	480 x 4 x 10	3650	37:1	1.1

MODEL İSİMLENDİRMESİ / MODEL NAMİNG

DİŞLİ KUTUSU GEARBOX	KOD CODE	HIZ SPEED	KOD CODE	kW	KOD CODE
110	-	0.63 m/s	A	3.50 kW	3
125	AL	0.80 m/s	B	4.75 kW	4
140	T	1.00 m/s	C	5.50 kW	5
150	Y	1.20 m/s	D	7.50 kW	7
180	X	1.60 m/s	E	10.0 kW	10
200	Z	2.00 m/s	F	-	-

MODEL ÖRNEKLEMESİ  
MODEL SAMPLİNG

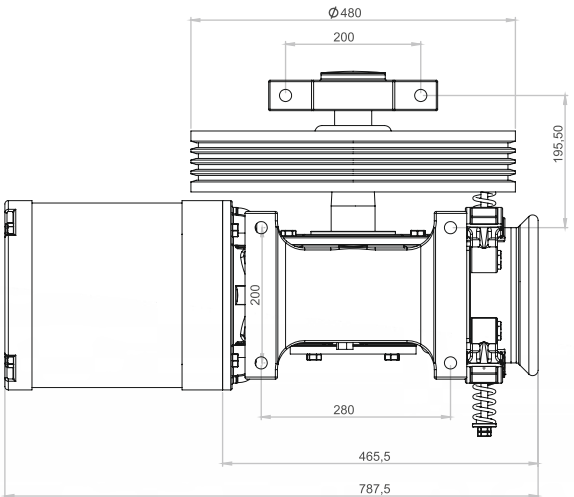
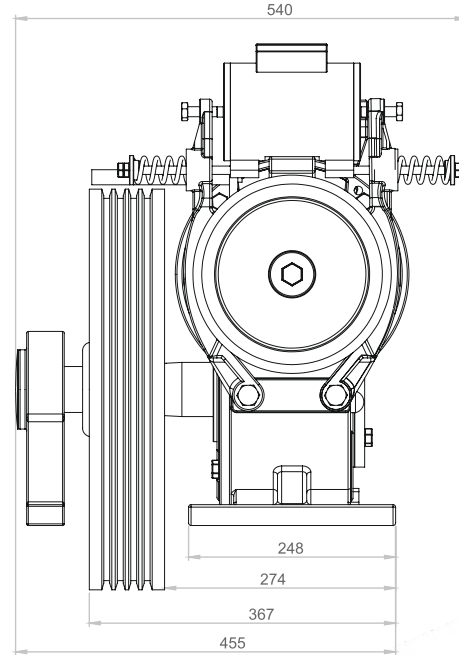
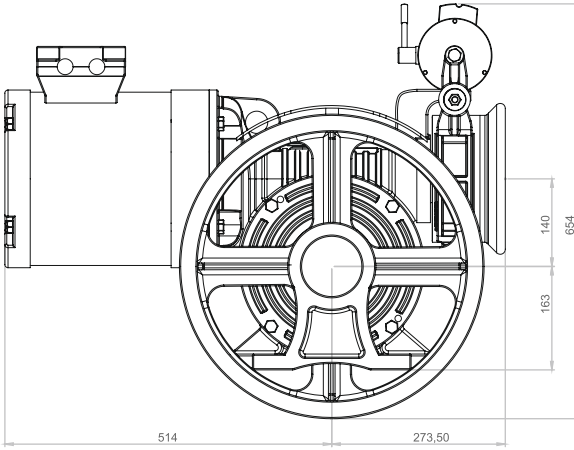
**TC-4**

DİŞLİ KUTUSU  
GEARBOX  
(Örn: 140)

HIZ  
SPEED  
(Örn: 1.00 m/s)

MOTOR GÜCÜ  
MOTOR POWER  
(Örn: 4,75 kW)

MAKİNELERİMİZE SHELL OMALA TOP GEAR 90 YAĞ DOLUMU YAPILMIŞTIR.  
OUR MACHINES HAVE BEEN FILLED WITH SHELL OMALA TOP GEAR 90 OIL



MAKSİMUM SEYİR MESAFESİ 48 METREDİR

# T - SERİSİ

## TC - 5

Asansör Makina Motoru  
Elevator Traction Machine



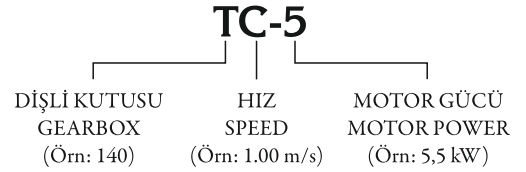
 **CLINDAS ÇELİK**

KAPASİTE (kg) CAPACITY LOAD	MOTOR GÜCÜ (kW) MOTOR POWER	MODEL TYPE	KASNAK ÖLÇÜSÜ SHEAVE SIZE	STATİK YÜK (kg) STATIC LOAD	TAHVİL GEAR RATIO	ASKI TİPİ SUSPENSION
630	5,5	TC-5	480 x 5 x 10	3650	37:1	1.1

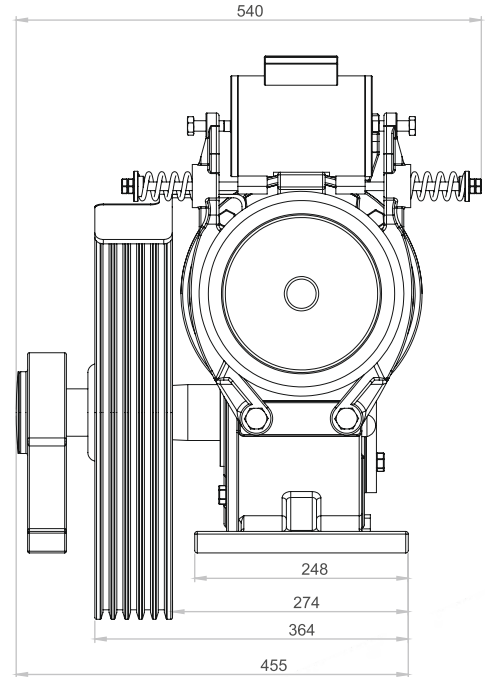
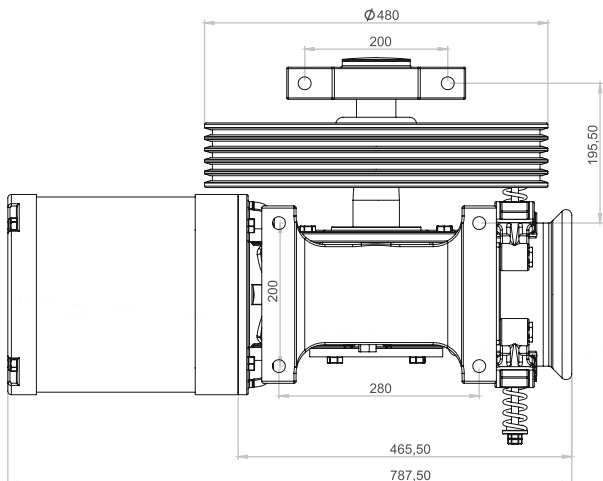
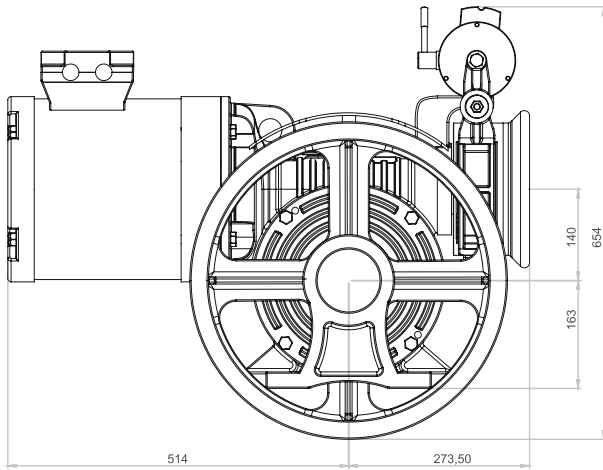
### MODEL İSİMLENDİRMESİ / MODEL NAMİNG

DİŞLİ KUTUSU GEARBOX	KOD CODE	HIZ SPEED	KOD CODE	kW	KOD CODE
110	-	0.63 m/s	A	3.50 kW	3
125	AL	0.80 m/s	B	4.75 kW	4
140	T	1.00 m/s	C	5.50 kW	5
150	Y	1.20 m/s	D	7.50 kW	7
180	X	1.60 m/s	E	10.0 kW	10
200	Z	2.00 m/s	F	-	-

### MODEL ÖRNEKLEMESİ MODEL SAMPLİNG



**MAKİNELERİMİZE SHELL OMALA TOP GEAR 90 YAĞ DOLUMU YAPILMIŞTIR.  
OUR MACHINES HAVE BEEN FILLED WITH SHELL OMALA TOP GEAR 90 OIL**



**MAKSİMUM SEYİR MESAFESİ 48 METREDİR**



# T - SERİSİ

## TC - 7

Asansör Makina Motoru  
Elevator Traction Machine



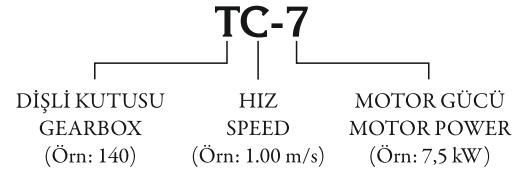
 CLINDAS ÇELİK

KAPASİTE (kg) CAPACITY LOAD	MOTOR GÜCÜ (kW) MOTOR POWER	MODEL TYPE	KASNAK ÖLÇÜSÜ SHEAVE SIZE	STATİK YÜK (kg) STATIC LOAD	TAHVİL GEAR RATIO	ASKI TİPİ SUSPENSION
800	7,5	TC-7	480 x 5 x 10	3650	37:1	1.1

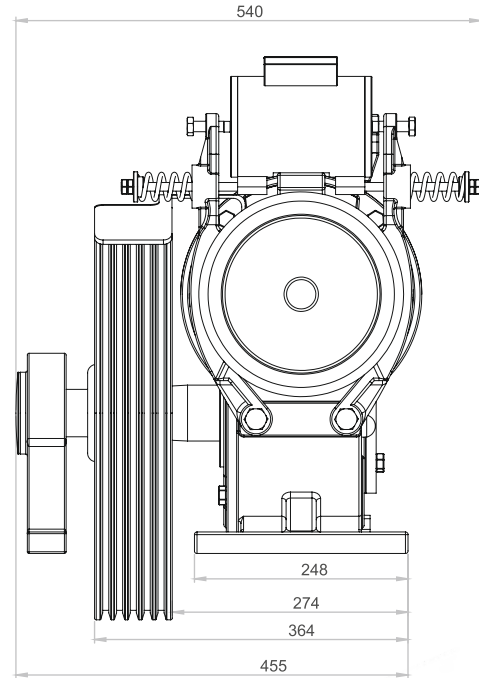
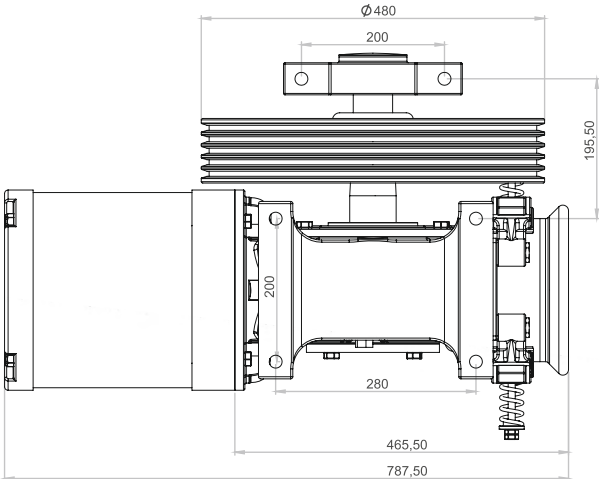
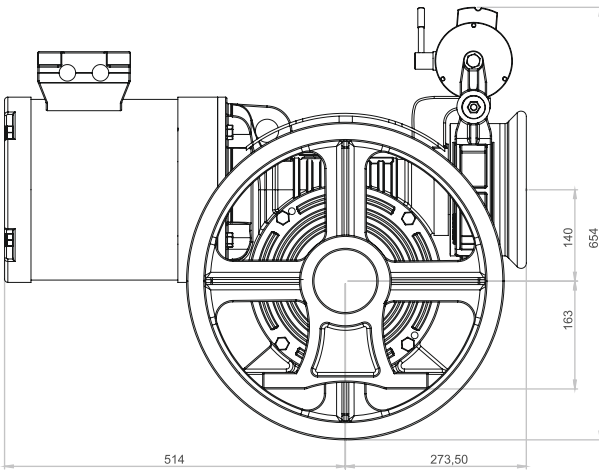
MODEL İSİMLENDİRMESİ / MODEL NAMİNG

DİŞLİ KUTUSU GEARBOX	KOD CODE	HIZ SPEED	KOD CODE	kW	KOD CODE
110	-	0.63 m/s	A	3.50 kW	3
125	AL	0.80 m/s	B	4.75 kW	4
140	T	1.00 m/s	C	5.50 kW	5
150	Y	1.20 m/s	D	7.50 kW	7
180	X	1.60 m/s	E	10.0 kW	10
200	Z	2.00 m/s	F	-	-

MODEL ÖRNEKLEMESİ  
MODEL SAMPLİNG



MAKİNELERİMİZE SHELL OMALA TOP GEAR 90 YAĞ DOLUMU YAPILMIŞTIR.  
OUR MACHINES HAVE BEEN FILLED WITH SHELL OMALA TOP GEAR 90 OIL



MAKSİMUM SEYİR MESAFESİ 48 METREDİR

# Y - SERİSİ

## YC - 10

Asansör Makina Motoru  
Elevator Traction Machine



 CLINDAS ÇELİK



KAPASİTE (kg) CAPACITY LOAD	MOTOR GÜCÜ (kW) MOTOR POWER	MODEL TYPE	KASNAK ÖLÇÜSÜ SHEAVE SIZE	STATİK YÜK (kg) STATIC LOAD	TAHVİL GEAR RATIO	ASKI TİPİ SUSPENSION
1000	10	YC-10	520 x 5 x 10	4000	41:1	1.1

### MODEL İSİMLENDİRMESİ / MODEL NAMİNG

DİŞLİ KUTUSU GEARBOX	KOD CODE	HIZ SPEED	KOD CODE	kW	KOD CODE
110	-	0.63 m/s	A	3.50 kW	3
125	AL	0.80 m/s	B	4.75 kW	4
140	T	1.00 m/s	C	5.50 kW	5
150	Y	1.20 m/s	D	7.50 kW	7
180	X	1.60 m/s	E	10.0 kW	10
200	Z	2.00 m/s	F	-	-

### MODEL ÖRNEKLEMESİ MODEL SAMPLİNG

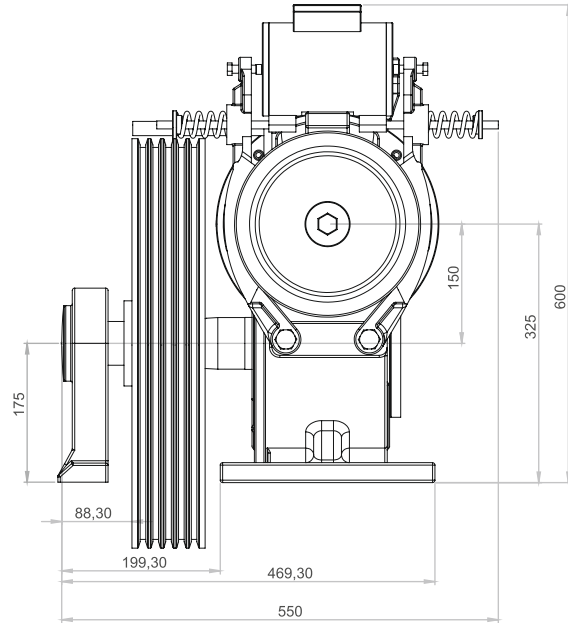
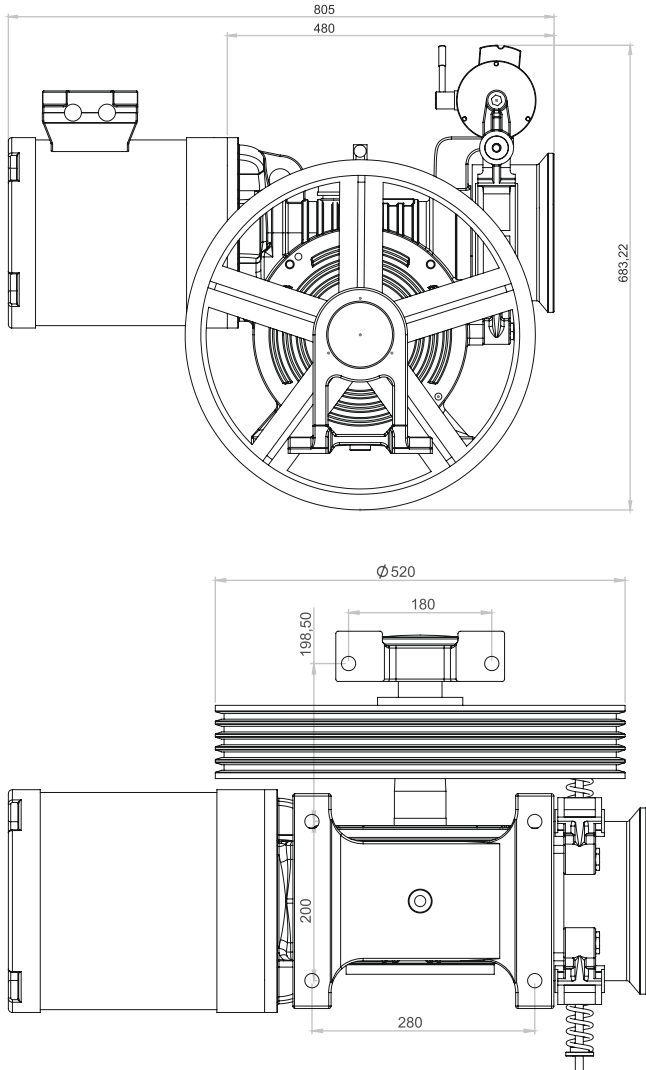
## YC-10

DİŞLİ KUTUSU  
GEARBOX  
(Örn: 150)

HIZ  
SPEED  
(Örn: 1.00 m/s)

MOTOR GÜCÜ  
MOTOR POWER  
(Örn: 10 kW)

**MAKİNELERİMİZE SHELL OMALA S4WE320 YAĞ DOLUMU YAPILMIŞTIR.  
OUR MACHINES HAVE BEEN FILLED WITH SHELL OMALA S4WE 320 OIL**



**MAKSİMUM SEYİR MESAFESİ 48 METREDİR**

# ÇİFT HIZ SERİSİ

## TC - 4H

Asansör Makina Motoru  
Elevator Traction Machine



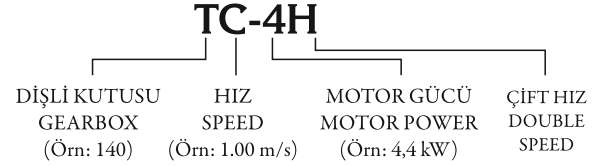
 CLINDAS ÇELİK

KAPASİTE (kg) CAPACITY LOAD	MOTOR GÜCÜ (kW) MOTOR POWER	MODEL TYPE	KASNAK ÖLÇÜSÜ SHEAVE SIZE	STATİK YÜK (kg) STATIC LOAD	TAHVİL GEAR RATIO	ASKI TİPİ SUSPENSION
320	4,4	TC-4H	480 x 4 x 10	3650	37:1	1.1

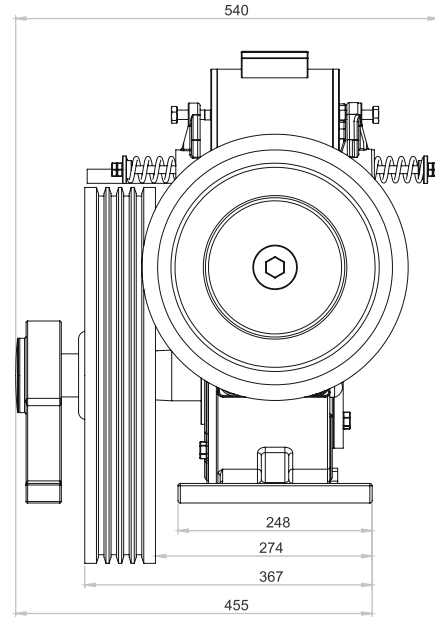
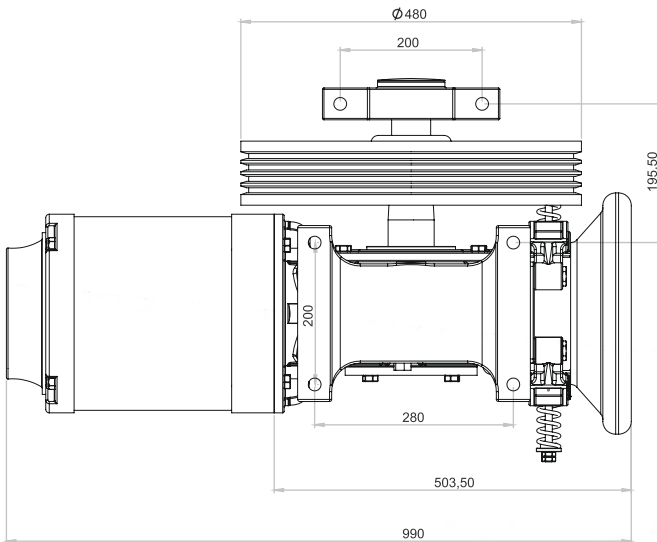
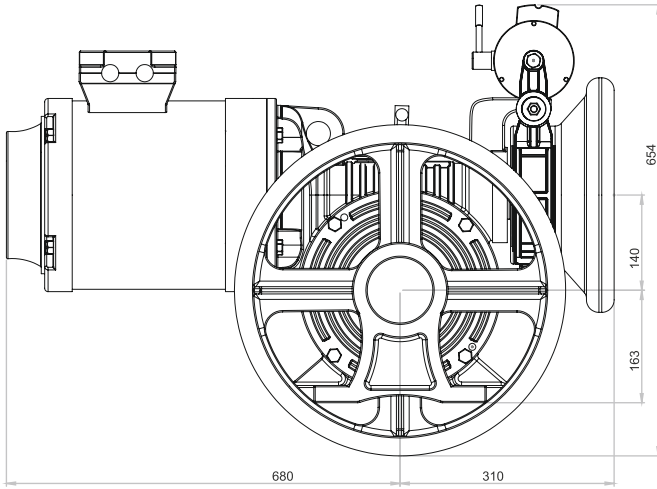
MODEL İSİMLENDİRMESİ / MODEL NAMİNG

DİŞLİ KUTUSU GEARBOX	KOD CODE	HIZ SPEED	KOD CODE	kW	KOD CODE
110	-	0.63 m/s	A	4.4 kW	4
125	AL	0.80 m/s	B	5.5 kW	5
140	T	1.00 m/s	C	6.6 kW	6
150	Y	1.20 m/s	D	7.5 kW	7
180	X	1.60 m/s	E	-	-
200	Z	2.00 m/s	F	-	-

MODEL ÖRNEKLEMESİ  
MODEL SAMPLİNG



MAKİNELERİMİZE SHELL OMALA S4WE320 YAĞ DOLUMU YAPILMIŞTIR.  
OUR MACHINES HAVE BEEN FILLED WITH SHELL OMALA S4WE 320 OIL



MAKSİMUM SEYİR MESAFESİ 48 METREDİR



# ÇİFT HIZ SERİSİ

## TC - 5H

Asansör Makina Motoru  
Elevator Traction Machine



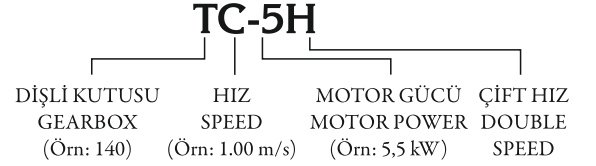
 CLINDAS ÇELİK

KAPASİTE (kg) CAPACITY LOAD	MOTOR GÜCÜ (kW) MOTOR POWER	MODEL TYPE	KASNAK ÖLÇÜSÜ SHEAVE SIZE	STATİK YÜK (kg) STATIC LOAD	TAHVİL GEAR RATIO	ASKI TİPİ SUSPENSION
480	5,5	TC-5H	480 x 4 x 10	3650	37:1	1.1

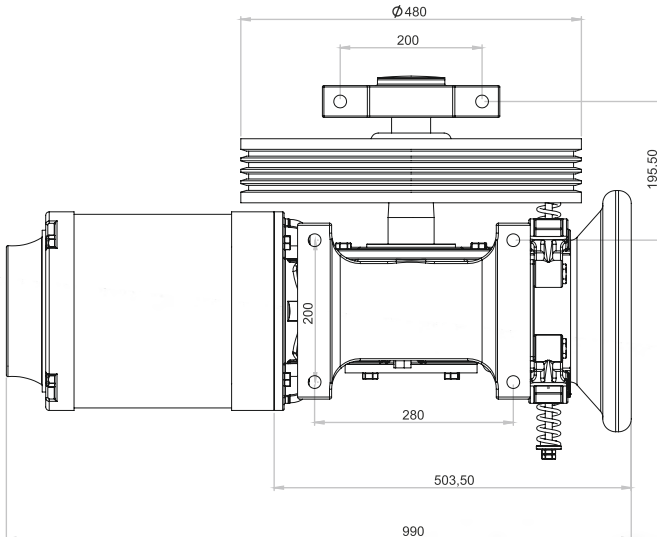
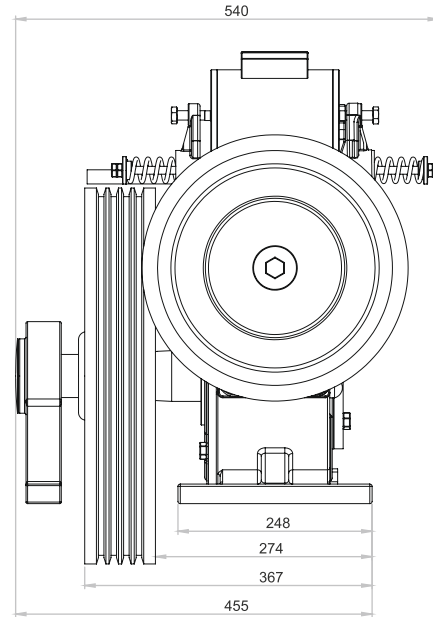
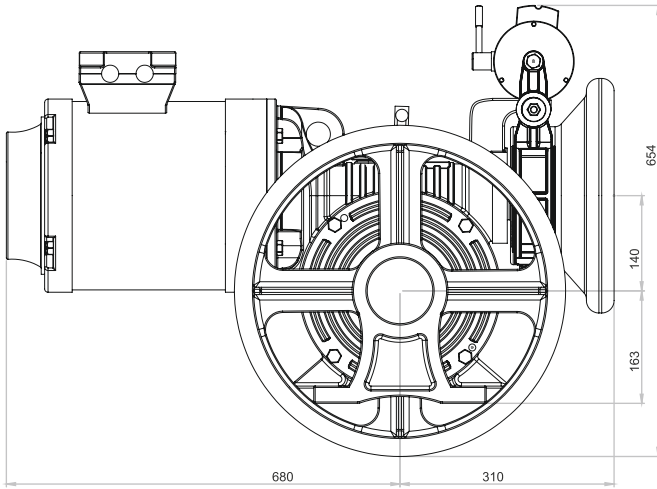
### MODEL İSİMLENDİRMESİ / MODEL NAMİNG

DİŞLİ KUTUSU GEARBOX	KOD CODE	HIZ SPEED	KOD CODE	kW	KOD CODE
110	-	0.63 m/s	A	4.4 kW	4
125	AL	0.80 m/s	B	5.5 kW	5
140	T	1.00 m/s	C	6.6 kW	6
150	Y	1.20 m/s	D	7.5 kW	7
180	X	1.60 m/s	E	-	-
200	Z	2.00 m/s	F	-	-

### MODEL ÖRNEKLEMESİ MODEL SAMPLİNG



**MAKİNELERİMİZE SHELL OMA LA S4WE320 YAĞ DOLUMU YAPILMIŞTIR.  
OUR MACHINES HAVE BEEN FILLED WITH SHELL OMA LA S4WE 320 OIL**



**MAKSİMUM SEYİR MESAFESİ 48 METREDİR**

# ÇİFT HIZ SERİSİ

## TC - 6H

Asansör Makina Motoru  
Elevator Traction Machine



 CLINDAS ÇELİK

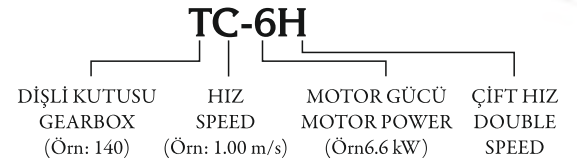


KAPASİTE (kg) CAPACITY LOAD	MOTOR GÜCÜ (kW) MOTOR POWER	MODEL TYPE	KASNAK ÖLÇÜSÜ SHEAVE SIZE	STATİK YÜK (kg) STATIC LOAD	TAHVİL GEAR RATIO	ASKI TİPİ SUSPENSION
630	6,6	TC-6H	480 x 5 x 10	3650	37:1	1.1

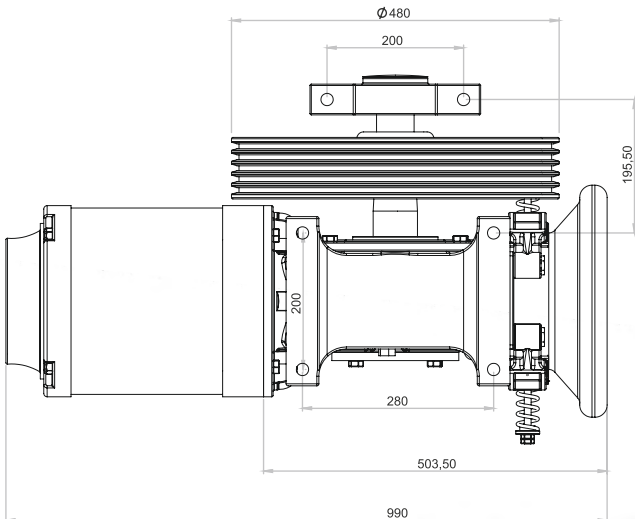
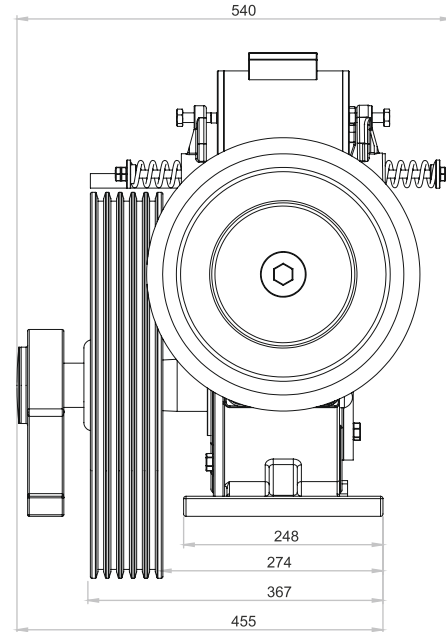
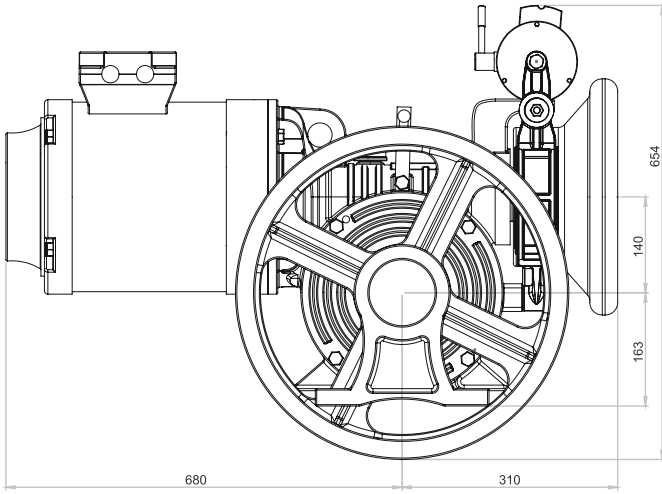
### MODEL İSİMLENDİRMESİ / MODEL NAMİNG

DİŞLİ KUTUSU GEARBOX	KOD CODE	HIZ SPEED	KOD CODE	kW	KOD CODE
110	-	0.63 m/s	A	4.4 kW	4
125	AL	0.80 m/s	B	5.5 kW	5
140	T	1.00 m/s	C	6.6 kW	6
150	Y	1.20 m/s	D	7.5 kW	7
180	X	1.60 m/s	E	-	-
200	Z	2.00 m/s	F	-	-

### MODEL ÖRNEKLEMESİ MODEL SAMPLİNG



**MAKİNELERİMİZE SHELL OMALA S4WE320 YAĞ DOLUMU YAPILMIŞTIR.  
OUR MACHINES HAVE BEEN FILLED WITH SHELL OMALA S4WE 320 OIL**



**MAKSİMUM SEYİR MESAFESİ 48 METREDİR**

# ÇİFT HIZ SERİSİ

## YC - 7H

Asansör Makina Motoru  
Elevator Traction Machine



 CLINDAS ÇELİK

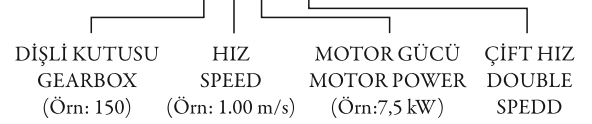
KAPASİTE (kg) CAPACITY LOAD	MOTOR GÜCÜ (kW) MOTOR POWER	MODEL TYPE	KASNAK ÖLÇÜSÜ SHEAVE SIZE	STATİK YÜK (kg) STATIC LOAD	TAHVİL GEAR RATIO	ASKI TİPİ SUSPENSION
800	7,5	YC-7H	520 x 5 x 10	4000	41:1	1.1

### MODEL İSİMLENDİRMESİ / MODEL NAMİNG

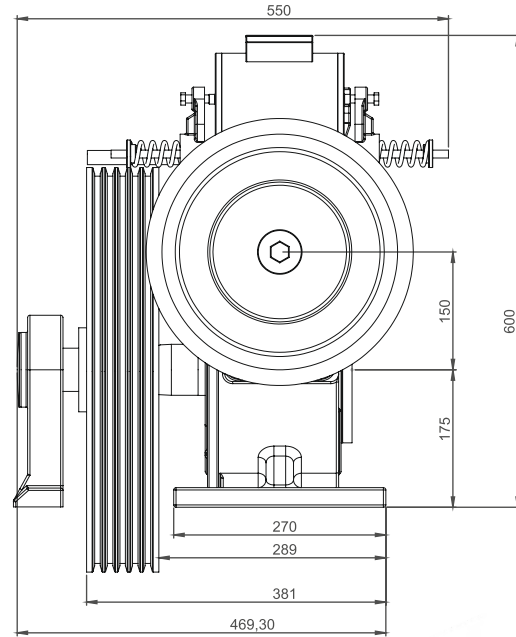
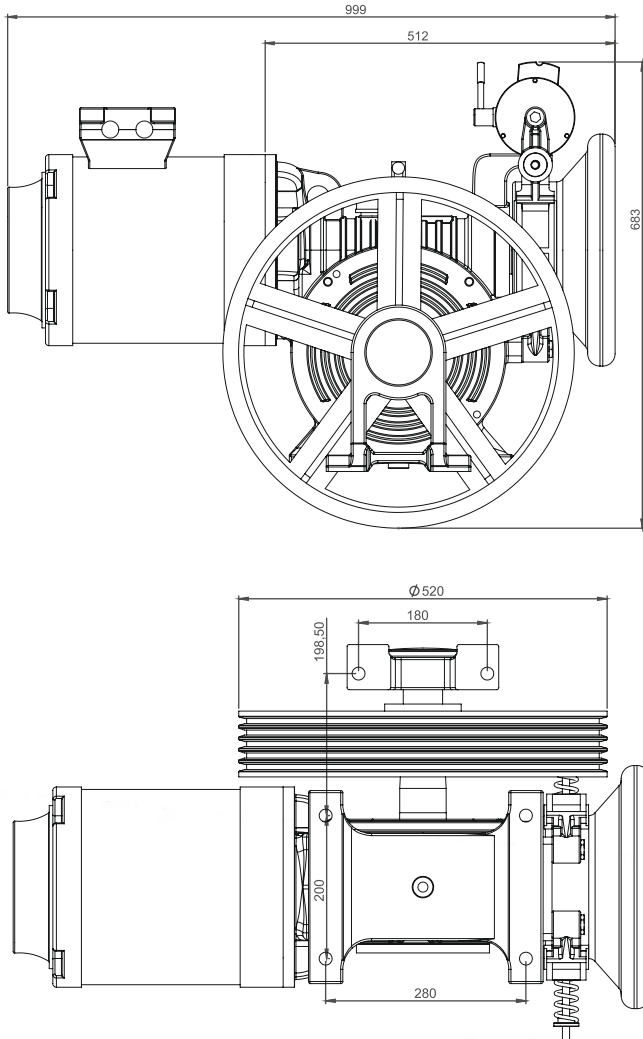
DİŞLİ KUTUSU GEARBOX	KOD CODE	HIZ SPEED	KOD CODE	kW	KOD CODE
110	-	0.63 m/s	A	4.4 kW	4
125	AL	0.80 m/s	B	5.5 kW	5
140	T	1.00 m/s	C	6.6 kW	6
150	Y	1.20 m/s	D	7.5 kW	7
180	X	1.60 m/s	E		
200	Z	2.00 m/s	F	-	-

### MODEL ÖRNEKLEMESİ MODEL SAMPLİNG

#### YC-7H



**MAKİNELERİMİZE SHELL OMALA S4WE320 YAĞ DOLUMU YAPILMIŞTIR.  
OUR MACHINES HAVE BEEN FILLED WITH SHELL OMALA S4WE 320 OIL**



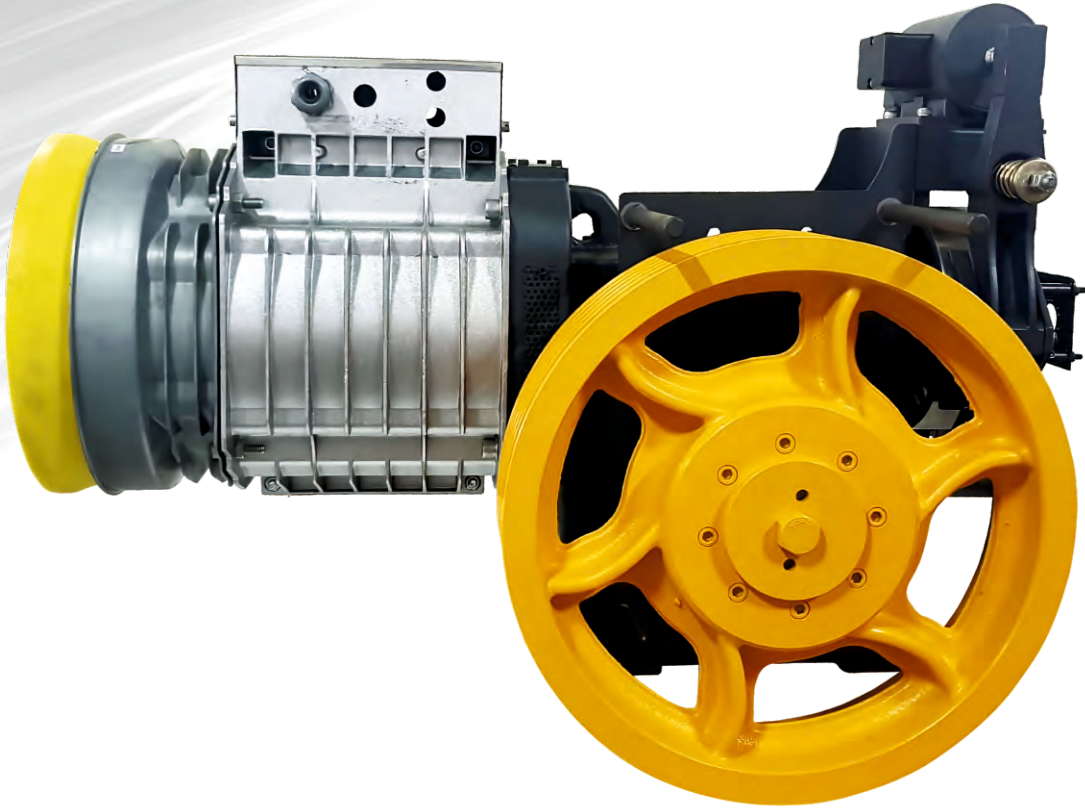
**MAKSİMUM SEYİR MESAFESİ 48 METREDİR**



# CLS SERİSİ

## KC - 3

Asansör Makina Motoru  
Elevator Traction Machine



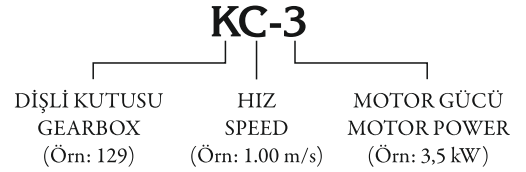
 CLINDAS ÇELİK

KAPASİTE (kg) CAPACITY LOAD	MOTOR GÜCÜ (kW) MOTOR POWER	MODEL TYPE	KASNAK ÖLÇÜSÜ SHEAVE SIZE	STATİK YÜK (kg) STATIC LOAD	TAHVİL GEAR RATIO	ASKI TİPİ SUSPENSION
320	3,5	KC-3	425 x 4 x 10	3200	34:1	1.1

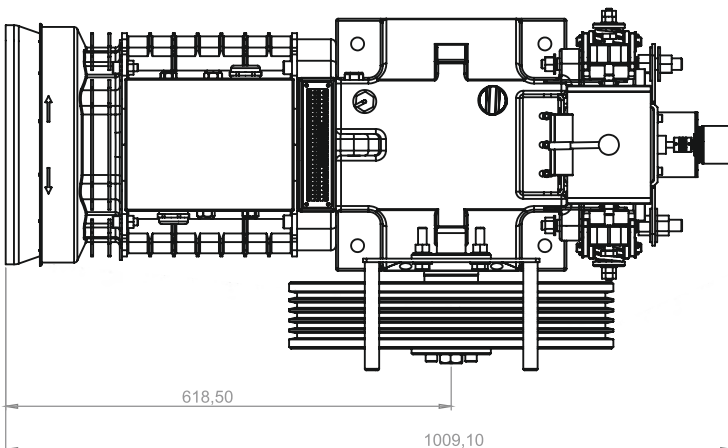
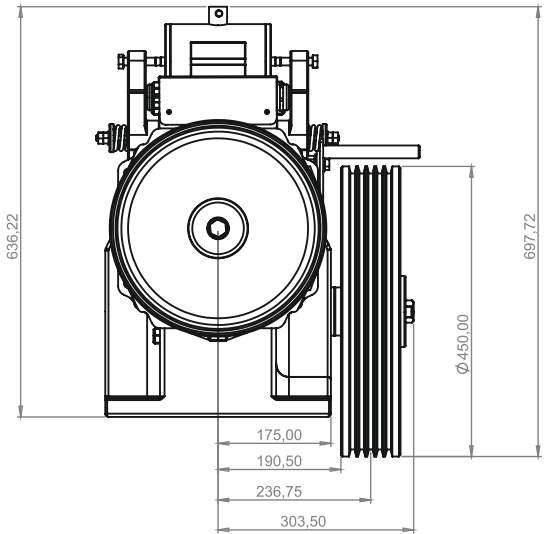
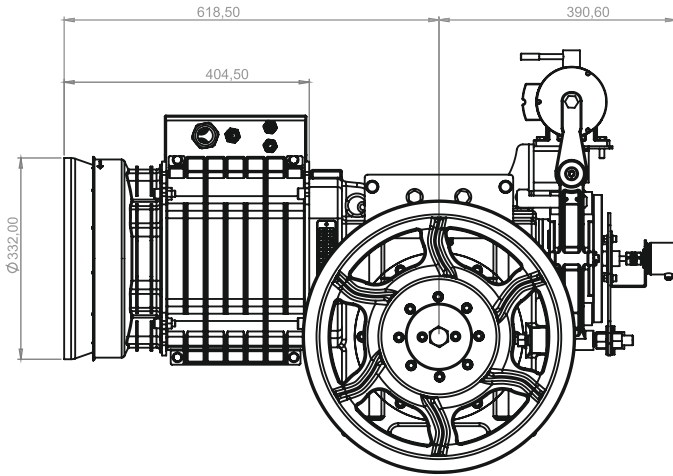
### MODEL İSİMLENDİRMESİ / MODEL NAMİNG

DİŞLİ KUTUSU GEARBOX	KOD CODE	HIZ SPEED	KOD CODE	kW	KOD CODE
129	K	0.63 m/s	A	3.50 kW	3
150	L	0.80 m/s	B	4.75 kW	4
180	M	1.00 m/s	C	5.50 kW	5
200	N	1.20 m/s	D	6.60 kW	6
-	-	1.60 m/s	E	7.50 kW	7
-	-	2.00 m/s	F	10.0 kW	10

### MODEL ÖRNEKLEMESİ MODEL SAMPLİNG



**MAKİNELERİMİZE SHELL OMALA S4WE320 YAĞ DOLUMU YAPILMIŞTIR.  
OUR MACHINES HAVE BEEN FILLED WITH SHELL OMALA S4WE 320 OIL**

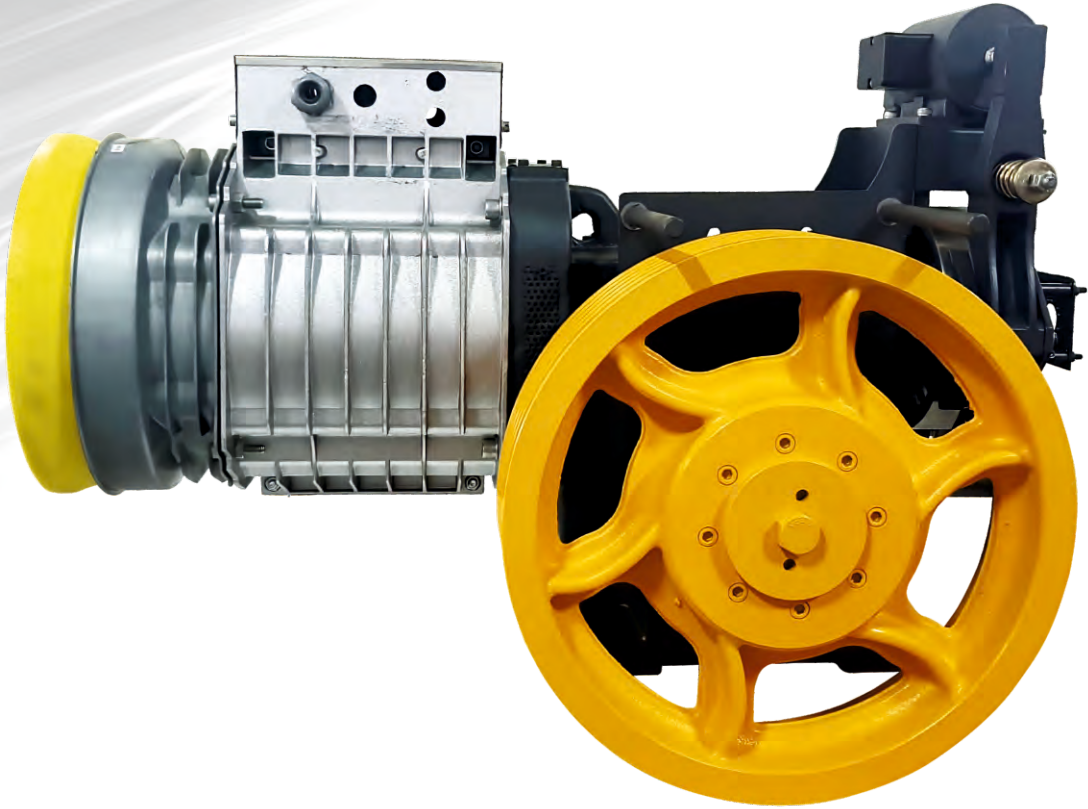


**MAKSİMUM SEYİR MESAFESİ 72 METREDİR**

# CLS SERİSİ

## KC - 4

Asansör Makina Motoru  
Elevator Traction Machine



 CLINDAS ÇELİK

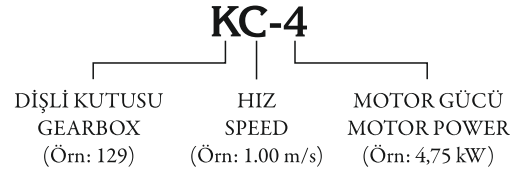


KAPASİTE (kg) CAPACITY LOAD	MOTOR GÜCÜ (kW) MOTOR POWER	MODEL TYPE	KASNAK ÖLÇÜSÜ SHEAVE SIZE	STATİK YÜK (kg) STATIC LOAD	TAHVİL GEAR RATIO	ASKI TİPİ SUSPENSION
480	4,75	KC-4	425 x 4 x 10	3200	34:1	1.1

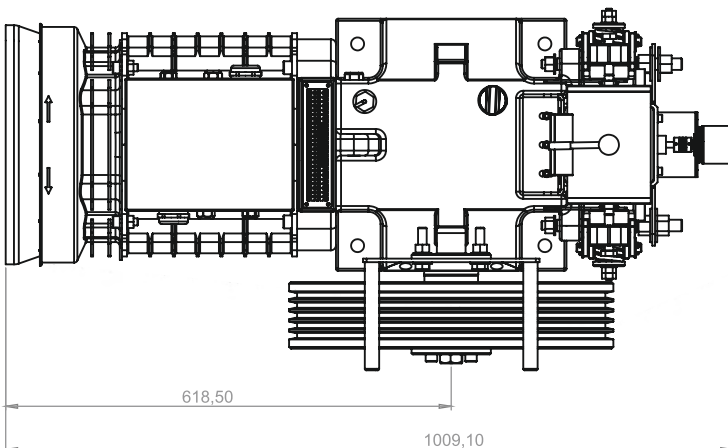
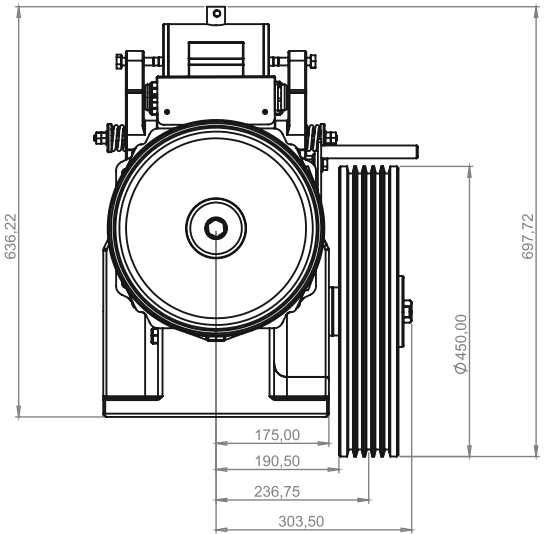
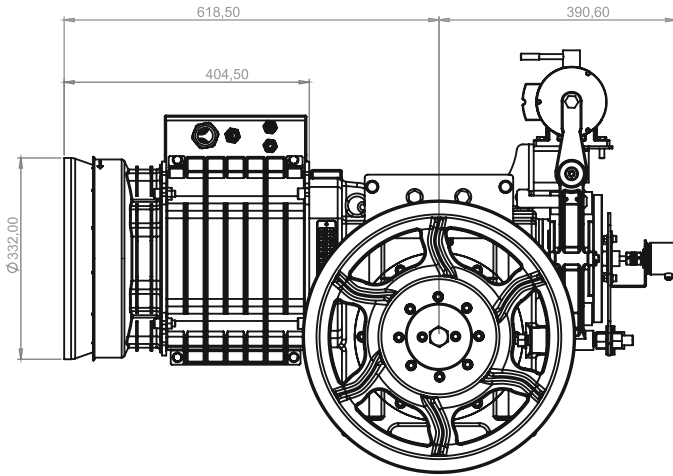
### MODEL İSİMLENDİRMESİ / MODEL NAMİNG

DİŞLİ KUTUSU GEARBOX	KOD CODE	HIZ SPEED	KOD CODE	kW	KOD CODE
129	K	0.63 m/s	A	3.50 kW	3
150	L	0.80 m/s	B	4.75 kW	4
180	M	1.00 m/s	C	5.50 kW	5
200	N	1.20 m/s	D	6.60 kW	6
-	-	1.60 m/s	E	7.50 kW	7
-	-	2.00 m/s	F	10.0 kW	10

### MODEL ÖRNEKLEMESİ MODEL SAMPLİNG



MAKİNELERİMİZE SHELL OMALA S4WE320 YAĞ DOLUMU YAPILMIŞTIR.  
OUR MACHINES HAVE BEEN FILLED WITH SHELL OMALA S4WE 320 OIL

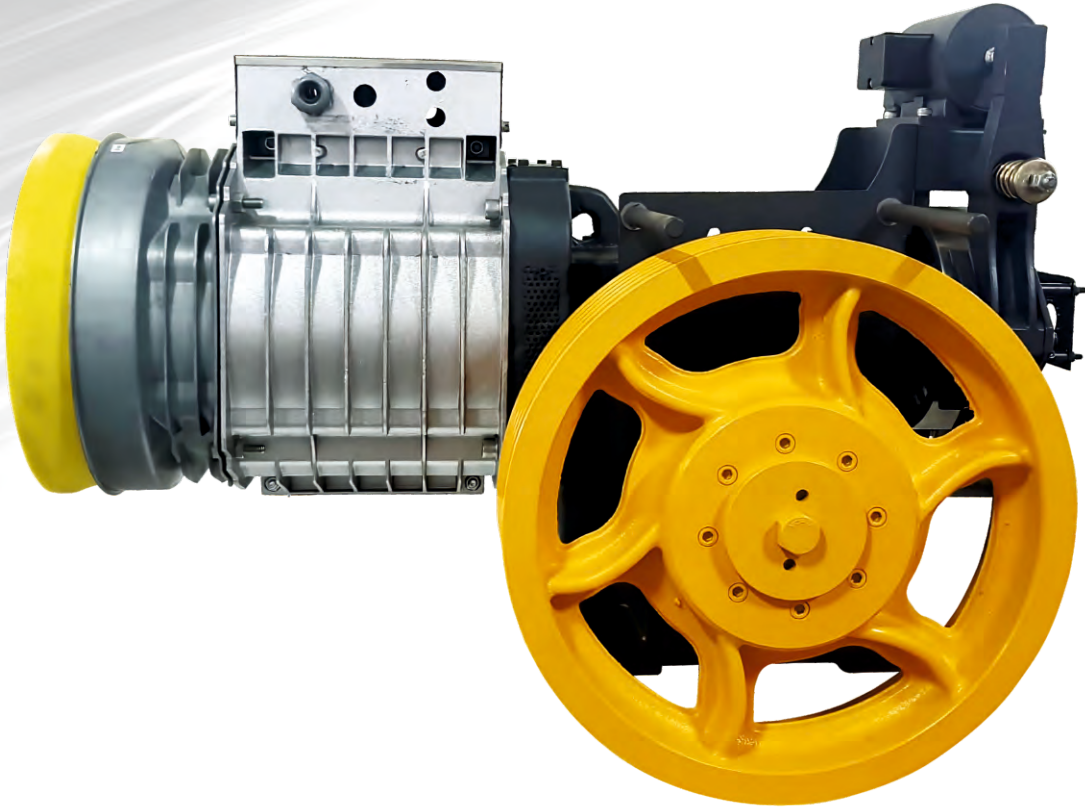


MAKSİMUM SEYİR MESAFESİ 72 METREDİR

# CLS SERİSİ

## KC - 5

Asansör Makina Motoru  
Elevator Traction Machine



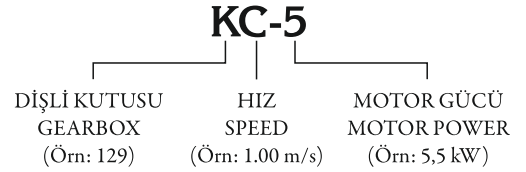
 CLINDAS ÇELİK

KAPASİTE (kg) CAPACITY LOAD	MOTOR GÜCÜ (kW) MOTOR POWER	MODEL TYPE	KASNAK ÖLÇÜSÜ SHEAVE SIZE	STATİK YÜK (kg) STATIC LOAD	TAHVİL GEAR RATIO	ASKI TİPİ SUSPENSION
630	5,5	KC-5	425 x 5 x 10	3200	34:1	1.1

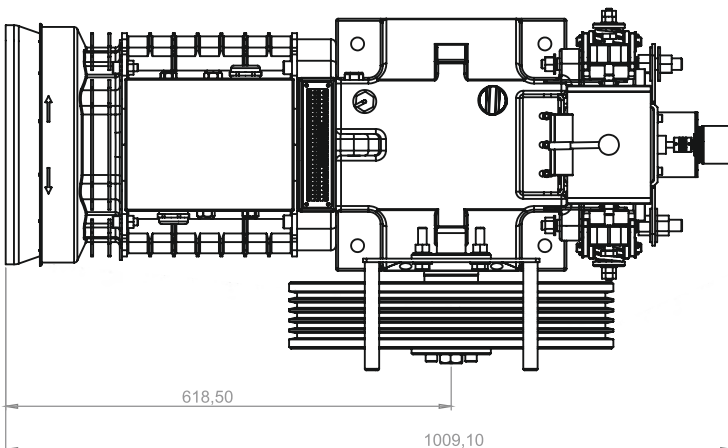
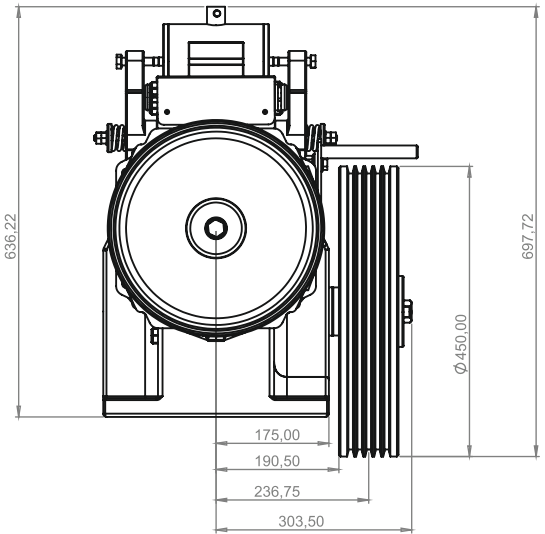
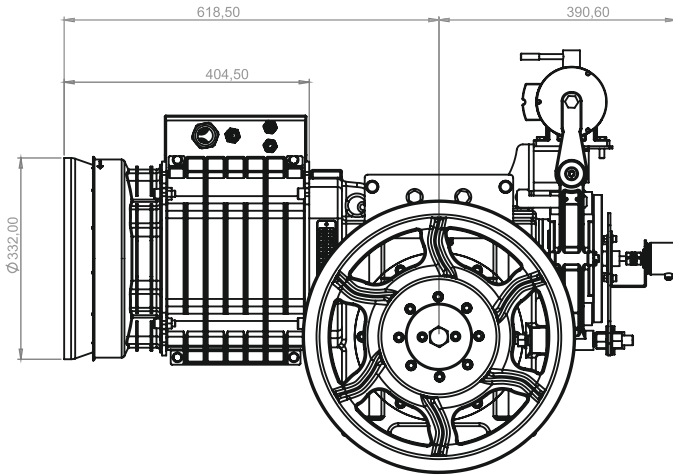
### MODEL İSİMLENDİRMESİ / MODEL NAMİNG

DİŞLİ KUTUSU GEARBOX	KOD CODE	HIZ SPEED	KOD CODE	kW	KOD CODE
129	K	0.63 m/s	A	3.50 kW	3
150	L	0.80 m/s	B	4.75 kW	4
180	M	1.00 m/s	C	5.50 kW	5
200	N	1.20 m/s	D	6.60 kW	6
-	-	1.60 m/s	E	7.50 kW	7
-	-	2.00 m/s	F	10.0 kW	10

### MODEL ÖRNEKLEMESİ MODEL SAMPLİNG



**MAKİNELERİMİZE SHELL OMALA S4WE320 YAĞ DOLUMU YAPILMIŞTIR.  
OUR MACHINES HAVE BEEN FILLED WITH SHELL OMALA S4WE 320 OIL**



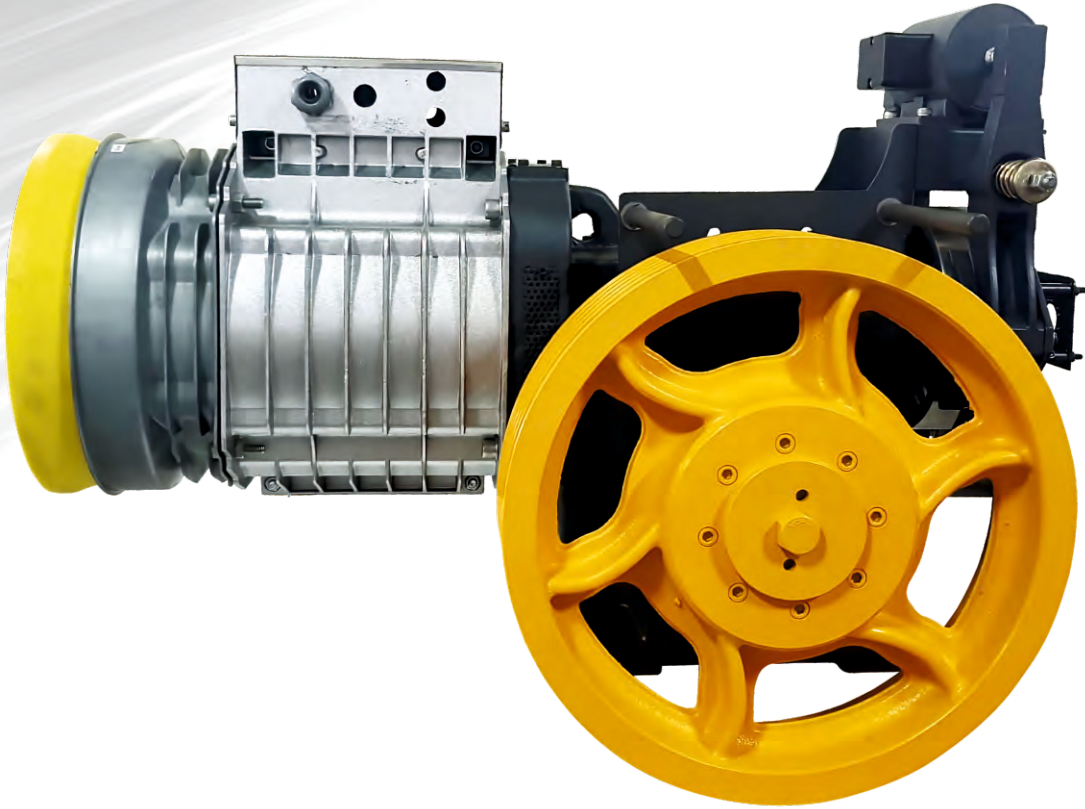
**MAKSİMUM SEYİR MESAFESİ 72 METREDİR**



# CLS SERİSİ

## LC - 7

Asansör Makina Motoru  
Elevator Traction Machine



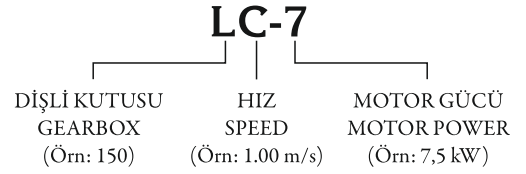
 **CLINDAS ÇELİK**

KAPASİTE (kg) CAPACITY LOAD	MOTOR GÜCÜ (kW) MOTOR POWER	MODEL TYPE	KASNAK ÖLÇÜSÜ SHEAVE SIZE	STATİK YÜK (kg) STATIC LOAD	TAHVİL GEAR RATIO	ASKI TİPİ SUSPENSION
800	7,5	LC-7	520 x 5 x 10	4750	41:1	1.1

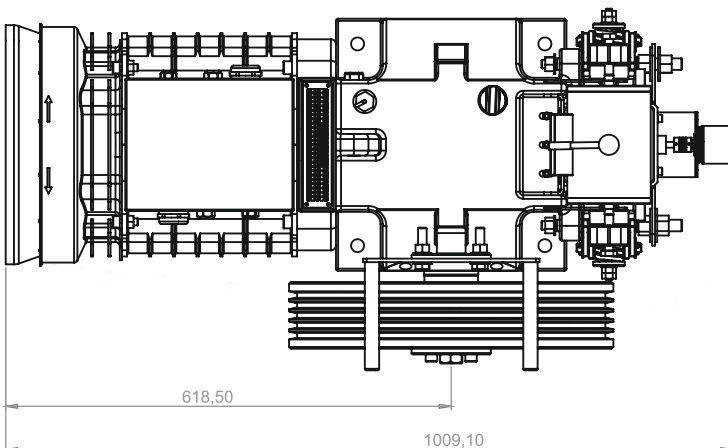
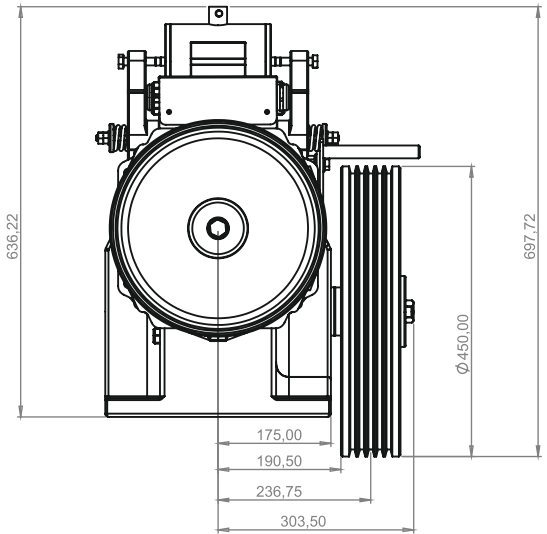
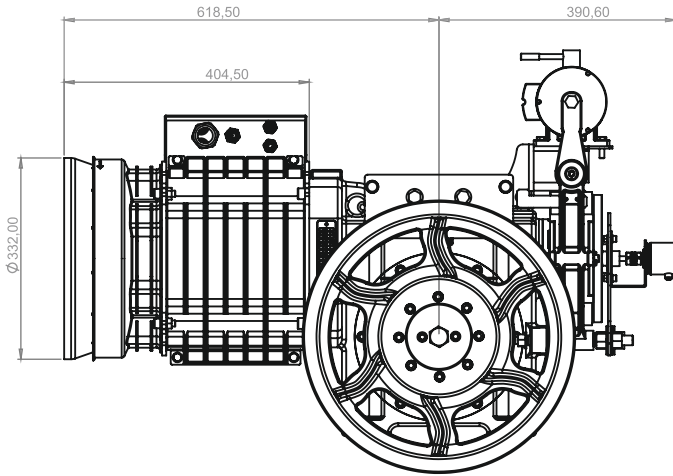
### MODEL İSİMLENDİRMESİ / MODEL NAMİNG

DİŞLİ KUTUSU GEARBOX	KOD CODE	HIZ SPEED	KOD CODE	kW	KOD CODE
129	K	0.63 m/s	A	3.50 kW	3
150	L	0.80 m/s	B	4.75 kW	4
180	M	1.00 m/s	C	5.50 kW	5
200	N	1.20 m/s	D	6.60 kW	6
-	-	1.60 m/s	E	7.50 kW	7
-	-	2.00 m/s	F	10.0 kW	10

### MODEL ÖRNEKLEMESİ MODEL SAMPLİNG



**MAKİNELERİMİZE SHELL OMALA S4WE320 YAĞ DOLUMU YAPILMIŞTIR.  
OUR MACHINES HAVE BEEN FILLED WITH SHELL OMALA S4WE 320 OIL**

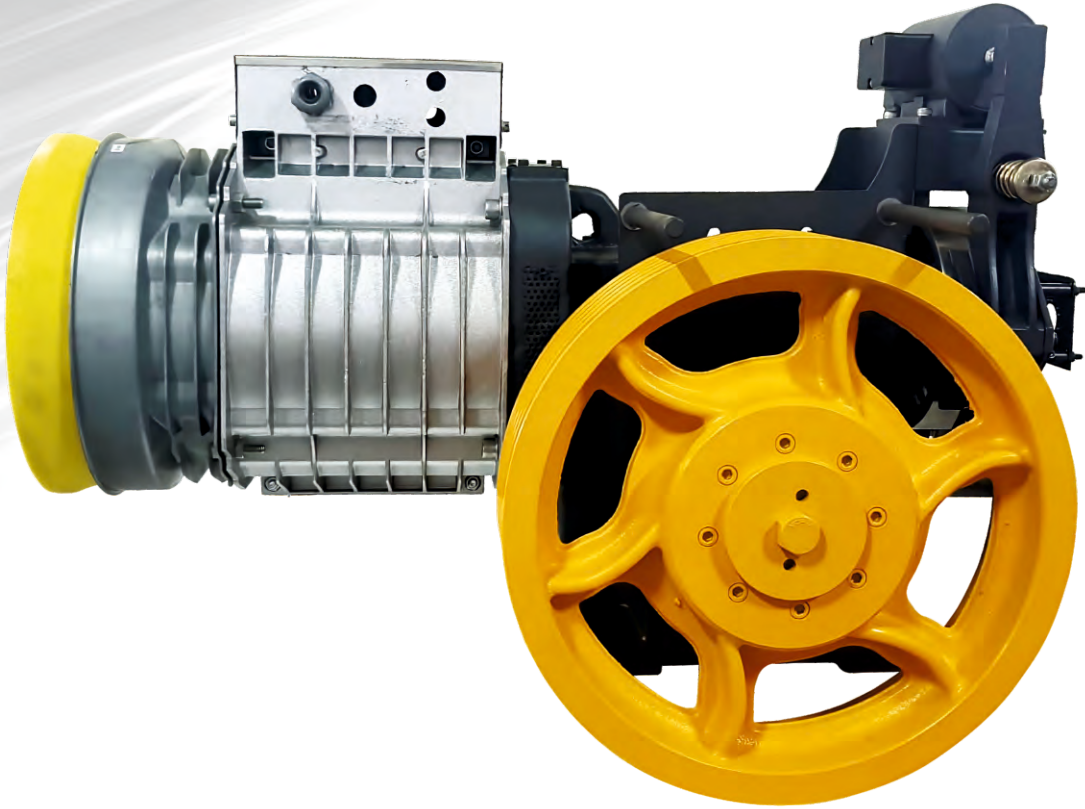


**MAKSİMUM SEYİR MESAFESİ 72 METREDİR**

# CLS SERİSİ

## LC - 10

Asansör Makina Motoru  
Elevator Traction Machine



 CLINDAS ÇELİK

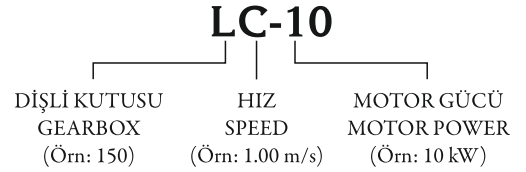


KAPASİTE (kg) CAPACITY LOAD	MOTOR GÜCÜ (kW) MOTOR POWER	MODEL TYPE	KASNAK ÖLÇÜSÜ SHEAVE SIZE	STATİK YÜK (kg) STATIC LOAD	TAHVİL GEAR RATIO	ASKI TİPİ SUSPENSION
1000	10	LC-10	520 x 5 x 10	4750	41:1	1.1

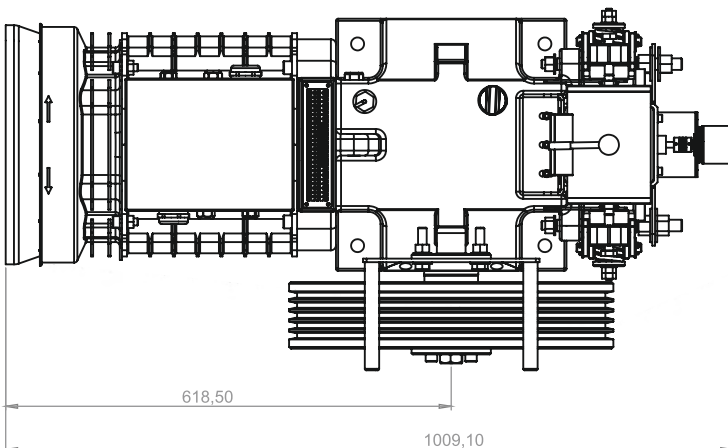
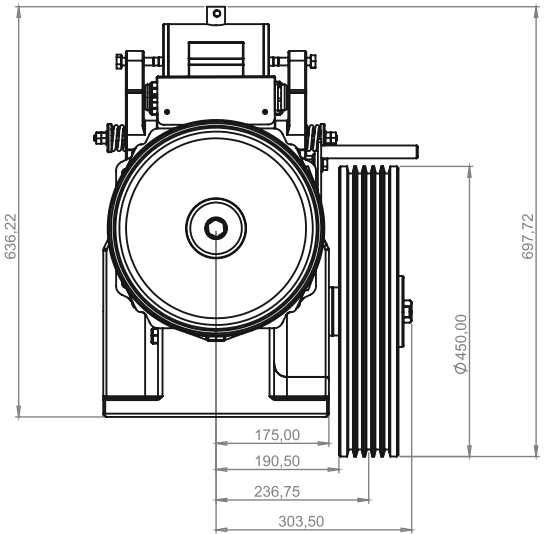
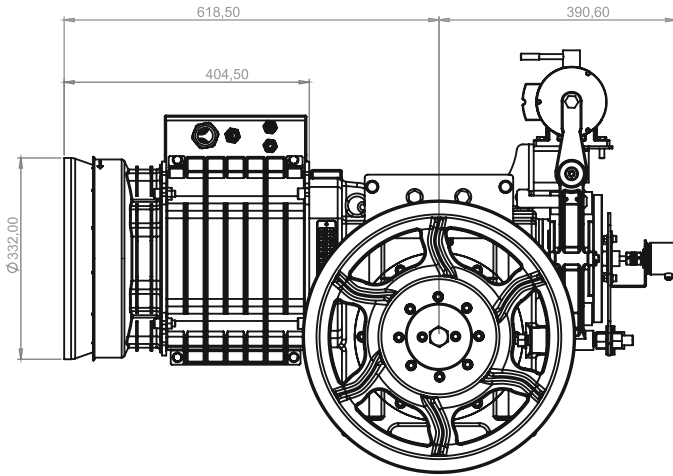
### MODEL İSİMLENDİRMESİ / MODEL NAMİNG

DİŞLİ KUTUSU GEARBOX	KOD CODE	HIZ SPEED	KOD CODE	kW	KOD CODE
129	K	0.63 m/s	A	3.50 kW	3
150	L	0.80 m/s	B	4.75 kW	4
180	M	1.00 m/s	C	5.50 kW	5
200	N	1.20 m/s	D	6.60 kW	6
-	-	1.60 m/s	E	7.50 kW	7
-	-	2.00 m/s	F	10.0 kW	10

### MODEL ÖRNEKLEMESİ MODEL SAMPLİNG



**MAKİNELERİMİZE SHELL OMALA S4WE320 YAĞ DOLUMU YAPILMIŞTIR.  
OUR MACHINES HAVE BEEN FILLED WITH SHELL OMALA S4WE 320 OIL**



**MAKSİMUM SEYİR MESAFESİ 72 METREDİR**

## T SERİSİ

HIZ SPEED	0,63 m/s		MODEL TYPE	KASNAK ÖLÇÜSÜ SHEAVE SIZE	STATİK YÜK (kg) STATIC LOAD	TAHVİL GEAR RATIO	ASKI TİPİ SUSPENSION
	KAPASİTE (kg) CAPACITY LOAD	MOTOR GÜCÜ (kW) MOTOR POWER					
	500	3,5	YA3	400 x 5 x 10	4000	50:1	1.1
	700	4,75	YA4	400 x 5 x 10	4000	50:1	1.1
	800	5,5	YA5	400 x 5 x 10	4000	50:1	1.1
	1000	7,5	YA7	400 x 5 x 10	4000	50:1	1.1
	1200	10	YA10	400 x 6 x 10	4000	50:1	1.1

HIZ SPEED	0,80 m/s		MODEL TYPE	KASNAK ÖLÇÜSÜ SHEAVE SIZE	STATİK YÜK (kg) STATIC LOAD	TAHVİL GEAR RATIO	ASKI TİPİ SUSPENSION
	KAPASİTE (kg) CAPACITY LOAD	MOTOR GÜCÜ (kW) MOTOR POWER					
	400	3,5	TB3	400 x 4x 10	3650	37:1	1.1
	630	4,75	TB4	400 x 5 x 10	3650	37:1	1.1
	700	5,5	TB5	400 x 5 x 10	3650	37:1	1.1
	900	7,5	TB7	400 x 5 x 10	3650	37:1	1.1
	1100	10	YB10	400 x 5 x 10	4000	41:1	1.1

HIZ SPEED	1,00 m/s		MODEL TYPE	KASNAK ÖLÇÜSÜ SHEAVE SIZE	STATİK YÜK (kg) STATIC LOAD	TAHVİL GEAR RATIO	ASKI TİPİ SUSPENSION
	KAPASİTE (kg) CAPACITY LOAD	MOTOR GÜCÜ (kW) MOTOR POWER					
	320	3,5	TC3	480 x 4x 10	3650	37:1	1.1
	480	4,75	TC4	480 x 4 x 10	3650	37:1	1.1
	630	5,5	TC5	480 x 5 x 10	3650	37:1	1.1
	800	7,5	TC7	480 x 5 x 10	3650	37:1	1.1
	1000	10	YC10	520 x 5 x 10	4000	41:1	1.1

HIZ SPEED	0,63 m/s		MODEL TYPE	KASNAK ÖLÇÜSÜ SHEAVE SIZE	STATİK YÜK (kg) STATIC LOAD	TAHVİL GEAR RATIO	ASKI TİPİ SUSPENSION
	KAPASİTE (kg) CAPACITY LOAD	MOTOR GÜCÜ (kW) MOTOR POWER					
	630	4,4	YA-4H	400 x 5 x 10	4000	50:1	1.1
	800	5,5	YA-5H	400 x 5 x 10	4000	50:1	1.1
	1000	7,5	YA-7H	400 x 5 x 10	4000	50:1	1.1

HIZ SPEED	0,80 m/s		MODEL TYPE	KASNAK ÖLÇÜSÜ SHEAVE SIZE	STATİK YÜK (kg) STATIC LOAD	TAHVİL GEAR RATIO	ASKI TİPİ SUSPENSION
	KAPASİTE (kg) CAPACITY LOAD	MOTOR GÜCÜ (kW) MOTOR POWER					
	400	4,4	TB-4H	400 x 4 x 10	3650	37:1	1.1
	630	5,5	TB-5H	400 x 5 x 10	3650	37:1	1.1
	750	7,5	TB-6H	400 x 5 x 10	3650	37:1	1.1
	900	7,5	YB-7H	400 x 5 x 10	4000	41:1	1.1

HIZ SPEED	1,00 m/s		MODEL TYPE	KASNAK ÖLÇÜSÜ SHEAVE SIZE	STATİK YÜK (kg) STATIC LOAD	TAHVİL GEAR RATIO	ASKI TİPİ SUSPENSION
	KAPASİTE (kg) CAPACITY LOAD	MOTOR GÜCÜ (kW) MOTOR POWER					
	320	4,4	TC-4H	480 x 4 x 10	3650	37:1	1.1
	480	5,5	TC-5H	480 x 4 x 10	3650	37:1	1.1
	630	7,5	TC-6H	480 x 5 x 10	3650	37:1	1.1
	800	7,5	YC-7H	520 x 5 x 10	4000	41:1	1.1

## T SERİSİ

HIZ SPEED	1,20 m/s						
	KAPASİTE (kg) CAPACITY LOAD	MOTOR GÜCÜ (kW) MOTOR POWER	MODEL TYPE	KASNAK ÖLÇÜSÜ SHEAVE SIZE	STATİK YÜK (kg) STATIC LOAD	TAHVİL GEAR RATIO	ASKI TİPİ SUSPENSION
	400	4,75	YD-4	400 x 4 x 10	4000	50:2	1.1
	480	5,5	YD-5	400 x 4 x 10	4000	50:2	1.1
	630	7,5	YD-7	400 x 5 x 10	4000	50:2	1.1
	900	10	YD-10	400 x 5 x 10	4000	50:2	1.1

HIZ SPEED	1,60 m/s						
	KAPASİTE (kg) CAPACITY LOAD	MOTOR GÜCÜ (kW) MOTOR POWER	MODEL TYPE	KASNAK ÖLÇÜSÜ SHEAVE SIZE	STATİK YÜK (kg) STATIC LOAD	TAHVİL GEAR RATIO	ASKI TİPİ SUSPENSION
	375	5,5	YE-5	450 x 4 x 10	4000	41:2	1.1
	550	7,5	YE-7	450 x 5 x 10	4000	41:2	1.1
	800	10	YE-10	450 x 5 x 10	4000	41:2	1.1

HIZ SPEED	2,00 m/s						
	KAPASİTE (kg) CAPACITY LOAD	MOTOR GÜCÜ (kW) MOTOR POWER	MODEL TYPE	KASNAK ÖLÇÜSÜ SHEAVE SIZE	STATİK YÜK (kg) STATIC LOAD	TAHVİL GEAR RATIO	ASKI TİPİ SUSPENSION
	320	5,5	YF-5	520 x 4 x 10	4000	41:2	1.1
	400	7,5	YF-7	520 x 5 x 10	4000	41:2	1.1
	630	10	YF-10	520 x 5 x 10	4000	41:2	1.1

HIZ SPEED	0,63 m/s						
	KAPASİTE (kg) CAPACITY LOAD	MOTOR GÜCÜ (kW) MOTOR POWER	MODEL TYPE	KASNAK ÖLÇÜSÜ SHEAVE SIZE	STATİK YÜK (kg) STATIC LOAD	TAHVİL GEAR RATIO	ASKI TİPİ SUSPENSION
	630	4,75	YA-4	400 x 5 x 10	4000	50:2	2.1
	800	5,5	YA-5	400 x 5 x 10	4000	50:2	2.1
	1200	7,5	YA-7	400 x 6 x 10	4000	50:2	2.1
	1800	10	YA-10	400 x 6 x 10	4000	50:2	2.1

HIZ SPEED	0,80 m/s						
	KAPASİTE (kg) CAPACITY LOAD	MOTOR GÜCÜ (kW) MOTOR POWER	MODEL TYPE	KASNAK ÖLÇÜSÜ SHEAVE SIZE	STATİK YÜK (kg) STATIC LOAD	TAHVİL GEAR RATIO	ASKI TİPİ SUSPENSION
	750	5,5	YB-5	450 x 5 x 10	4000	41:2	2.1
	1100	7,5	YB-7	450 x 5 x 10	4000	41:2	2.1
	1600	10	YB-10	450 x 5 x 10	4000	41:2	2.1

HIZ SPEED	1,00 m/s						
	KAPASİTE (kg) CAPACITY LOAD	MOTOR GÜCÜ (kW) MOTOR POWER	MODEL TYPE	KASNAK ÖLÇÜSÜ SHEAVE SIZE	STATİK YÜK (kg) STATIC LOAD	TAHVİL GEAR RATIO	ASKI TİPİ SUSPENSION
	630	5,5	YC-5	520 x 5 x 10	4000	41:2	2.1
	800	7,5	YC-7	520 x 5 x 10	4000	41:2	2.1
	1250	10	YC-10	520 x 6 x 10	4000	41:2	2.1



## E SERİSİ

HIZ SPEED 0,80 m/s	KAPASİTE (kg) CAPACITY LOAD	MOTOR GÜCÜ (kW) MOTOR POWER	MODEL TYPE	KASNAK ÖLÇÜSÜ SHEAVE SIZE	STATİK YÜK (kg) STATIC LOAD	TAHVİL GEAR RATIO	ASKI TİPİ SUSPENSION
		320	3,5	EB3	420 x 4x 10	3650	34:1
	480	4,75	EB4	420 x 4 x 10	3650	34:1	1.1
	630	5,5	EB5	420 x 5 x 10	3650	34:1	1.1
	800	7,5	EB7	420 x 5 x 10	3650	34:1	1.1

HIZ SPEED 1,00 m/s	KAPASİTE (kg) CAPACITY LOAD	MOTOR GÜCÜ (kW) MOTOR POWER	MODEL TYPE	KASNAK ÖLÇÜSÜ SHEAVE SIZE	STATİK YÜK (kg) STATIC LOAD	TAHVİL GEAR RATIO	ASKI TİPİ SUSPENSION
		320	3,5	EC3	425 x 4 x 10	3650	34:1
	480	4,75	EC4	425 x 4 x 10	3650	34:1	1.1
	630	5,5	EC5	425 x 5 x 10	3650	34:1	1.1
	800	7,5	EC7	425 x 5 x 10	3650	34:1	1.1

## CLS SERİSİ

HIZ SPEED 0,80 m/s	KAPASİTE (kg) CAPACITY LOAD	MOTOR GÜCÜ (kW) MOTOR POWER	MODEL TYPE	KASNAK ÖLÇÜSÜ SHEAVE SIZE	STATİK YÜK (kg) STATIC LOAD	TAHVİL GEAR RATIO	ASKI TİPİ SUSPENSION
		400	3,5	KB3	400 x 4x 10	3200	34:1
	630	4,75	KB4	400 x 5 x 10	3200	34:1	1.1
	700	5,5	KB5	400 x 5 x 10	3200	34:1	1.1
	900	7,5	LB7	450 x 5 x 10	4750	41:1	1.1
	1100	10	LB10	450 x 5 x 10	4750	41:1	1.1

HIZ SPEED 1,00 m/s	KAPASİTE (kg) CAPACITY LOAD	MOTOR GÜCÜ (kW) MOTOR POWER	MODEL TYPE	KASNAK ÖLÇÜSÜ SHEAVE SIZE	STATİK YÜK (kg) STATIC LOAD	TAHVİL GEAR RATIO	ASKI TİPİ SUSPENSION
		320	3,5	KC3	425 x 4 x 10	3200	34:1
	480	4,75	KC4	425 x 4 x 10	3200	34:1	1.1
	630	5,5	KC5	425x 5 x 10	3200	34:1	1.1
	800	7,5	LC7	520 x 5 x 10	4750	41:1	1.1
	1000	10	LC10	520 x 5 x 10	4750	41:1	1.1

## CC SERİSİ

HIZ (SPEED) 1 m/s	KAPASİTE (kg) CAPACITY LOAD	MOTOR GÜCÜ (kW) ENGINE POWER	MODEL TYPE	KASNAK ÖLÇÜSÜ SHEAVE SIZE	AKIM (In) CURRENT	KUTUP (P) POLES	FREKANS (Hz) FRACANCE	TORK (Nm)	DEVİR (t/min)	FREN TİPİ BRAKE	STATİK YÜK (kg) STATIC LOAD
		480	3,35	C C-6	240x 6,5 x 6	8,5	16	21.3	200	160	MAYR
	630	4,2	C C-8	240x 6,5 x 6	11,2	16	21.3	255	160	MAYR	4000
	800	5,5	CC-10	240x 6,5 x 8	13,2	16	21.3	334	160	MAYR	4000

HIZ (SPEED) 1,60 m/s	KAPASİTE (kg) CAPACITY LOAD	MOTOR GÜCÜ (kW) ENGINE POWER	MODEL TYPE	KASNAK ÖLÇÜSÜ SHEAVE SIZE	AKIM (In) CURRENT	KUTUP (P) POLES	FREKANS (Hz) FRACANCE	TORK (Nm)	DEVİR (t/min)	FREN TİPİ BRAKE	STATİK YÜK (kg) STATIC LOAD
		630	6,8	C C-8	240x 6,5 x 6	15	16	34.1	255	256	MAYR
	800	9	CC-10	240x 6,5 x 8	19.5	16	34.1	334	256	MAYR	4000



 CLINDAS ÇELİK



*Asansörün Olduğu Her Yerde  
İleri Teknoloji, Üstün Kalite...*







# EXTRA

GÜÇLÜ  
SESSİZ

Adres : Büyük Kayacık Mahallesi (O.S.B.)  
Yaylacık Caddesi No:17  
Selçuklu / KONYA / TÜRKİYE

Tel : +90 332 342 67 33

Fax : +90 332 342 67 23

Mail : [info@clindas.com.tr](mailto:info@clindas.com.tr)